



KASTOR KARHU

(Karhu- 22, 30, 40, 22V, 30V, 40V)

Puukiukaiden asennus- ja käyttöohje

Installations- och bruksanvisning för vedeldat bastuaggregat.

Wood-Burning Heater Series Installation and User Manual.

Руководство по монтажу и эксплуатации дровяных каменок для сауны.





KASTOR KARHU

puukiukaiden asennus- ja käyttöohje (Karhu- 22, 30, 40, 22V, 30V, 40V)



SISÄLLYSLUETTELO

1. Ennen asennusta	3
1.1 Pakkauksen sisältö ja tarkastaminen	
1.2 Huomioitavia seikkoja ja määräyksiä	
2. Asennus ja käyttöönotto	4
2.1. Käyttökuntoon laitto ja esipoltto	
2.2. Sivu vesisäiliö VO ja VV	
2.3. Kiuaskivet, kivien asettelu	
2.4. Kiukaan alusta	
3. Suojaetäisyydet ja suojaukset.....	5
3.1. Suojaetäisyydet	
3.2. Suojaetäisyyksien pienentäminen	
4. Kiukaan liittäminen savuhormiin.....	5
4.1 Takaa liittäminen	
4.2. Päältä liittäminen	
4.3 Liittäminen valmishormiin	
5. Kiukaan luukku ja kätisyyden vaihtaminen.....	6
6. Arina.....	6
7. Yleisiä ohjeita vaurioiden välttämiseksi.....	6
8. Kiukaan käyttö.....	6
8.1 Polttoaineet	
8.2 Vedon säätö	
8.3 Lämmitystehon säätö	
8.4 Sytyttäminen	
8.5 Panoksen lisäys	
9. Huolto.....	7
9.1 Kiukaan puhdistus	
9.2 Tuhkan poisto	
9.3 Nuohous	
9.4 Kiukaan lasin puhdistus	
9.5 Rikkoutuneen lasin vaihtaminen	
10. Ongelma tilanteet.....	7
11. Valmistajan vakuutus.....	9
12. Takuu ja valmistajan tiedot.....	9
13. Taulukot.....	10-11
14. Kuvat.....	12-14

KASTOR KARHU sarjan puukiukaiden asennus- ja käyttöohje

Säästä nämä käyttöohjeet myöhempää käyttöä varten.

Käyttöohjeet tulee antaa asennuksen jälkeen saunan omistajalle tai sen käytöstä vastaavalle.

Perehdy ohjeeseen ennen asennusta ja käyttöönottoa, sekä noudata käyttöohjeita.

1. Ennen asennusta

Tarkasta tuote ja pakkauksen sisältö heti vastaanottaessa. Ilmoita mahdolliset kuljetusvauriot heti kuljettajalle.

1.1. Pakkauksen sisältö ja sen tarkastaminen

Kiuaspaketti sisältää:

- Kiuas
- Tulipesässä
 - Asennusohje
 - Arina
 - Liitosputki
 - Säättöruuvit (2 kpl)
 - Luukun kahva, kiinnitysruuvi ja mutterit
- Kaksi teräksistä korkkia, yksi nuohouskorkki on kiukaan kivitilassa, ja takalähdön korkki on kiilattu paikalleen vaipan läpi poratulla poraruuvilla.
- Tuhkalaatikko

1.2. Huomioitavia seikkoja ja määräyksiä

Tarkista kiukaan sopivuus saunaan, maksimi ja minimi kuutiomäärät. Taulukko 1

Kiviseinän ja lasiseinän vaikutuksesta on saunan laskentatilavuuteen lisättävä 1.5 m³ jokaista palomuurin tai muuta kiviseinän, sekä lasiseinän neliötä kohti.

Hirsiseinäisissä saunoissa lisätään laskettuun tilavuuteen 25 %.

Kuljetusvaurioiden välttämiseksi kiuas on kuljetettava aina pystyasennossa.

Ennen kiukaan käyttöönottoa on poistettava kaikki mainos etiketit ja pakkausmateriaalit.

Tyypikilpeä / CE merkintää ei saa poistaa.

Kiuasta poltetaan tuhkalaatikko suljettuna.

ESIPOLTA KIUAS ULKONA ENNEN SAUNAN ASENNUSTA.

Laitteen asennuksessa ja käytössä on huomioitava näiden ohjeiden lisäksi myös kaikki paikalliset määräykset mukaan lukien ne, jotka viittaavat paikallisiin ja eurooppalaisiin standardeihin. Ne on täytettävä tulisijaa asennettaessa.

Selvitä myös mahdolliset tarvittavat rakennusluvut sekä lattian kantavuus ennen kiukaan asennusta.

Ennen piipun asennusta tai kiukaan käyttöönottoa tarkista myös piipun lämpötilaluokitus.

- Savukaasujen keskilämpötila nimellisteholla. Taulukko 2
- Savukaasujen maksimi lämpötila turvallisuus testissä. Taulukko 2
- Tarvittava piipun lämpötilaluokitus on T-600

Tarkista myös seuraavat asiat ja niiden vaikutus kiukaan asennuspaikan valintaan:

- Turvaetäisyydet palavapintaisiin sekä palamattomiin rakenteisiin
- Piippuliitännän paikka (mahdollisen vanhan piipun liitännän korkeus lattiasta ja mahdollisen uuden piipun asennusreitti)
- Lattian materiaali (palava, palamaton, kaakeloitu, vesieristetty).

Jos kiuas asennetaan jaettuun piippuun (piippuun on jo liitetty toinen tulisija), on liitännät aina varustettava omalla savupellillä. Piipun mitoitus on suuremman tulisijan mukaan.

Tarkista myös aina ennen lämmityksen aloittamista, että savukanavan veto on riittävä ja ettei kiukaassa ole vaurioita.

- Nimellisteholla veto piipussa on -12Pa.
- Vedon voi karkeasti tarkastaa polttamalla kiukaassa ensin hieman sanomalehtipaperia.
- Ennen sytyttämistä sulje alipainetta aiheuttavat laitteet, kuten esimerkiksi liesituuletin tai koneellinen ilmanvaihto. Jos ilmanvaihtojärjestelmä on varustettu takkakytkimellä, käytä sitä järjestelmän ohjeiden mukaan.
- Jos kiukaalle on tuotu ulkoa oma paloilman syöttöputki, varmista että se on auki, eikä sen edessä ole tukosta aiheuttavia esteitä ja että ilmaa tulee. Tämän syöttöputken voi sijoittaa alas kiukaan vierelle seinään tai lattiaan. Se on varustettava suljettavalla säleiköllä tai vastaavalla. Putken koko on vähintään 10 cm.
- Kastor kiukaat on tarkoitettu saunan lämmitykseen. Niitä ei saa käyttää mihinkään muuhun tarkoitukseen.
- Kiuasta ei ole tarkoitettu jatkuvaan ympärivuorokautiseen käyttöön.
- Meri-sade- sekä klooriveden käyttö löylyvetenä on kielletty, käytä vain puhdasta vettä.
- Meren läheisyydessä on myös korroosiovaara kiukaassa, kestoikä voi olla lyhyempi.
- Kiukaan päälle ei saa laittaa koriste- tai muita esineitä, tai peittää, kun sitä lämmitetään tai kun se on kuuma. Esim. vaateiden tai vastaavan paloherkän materiaalin kuivattaminen kiukaan päällä on kielletty palovaaran vuoksi.

- Täyden tehon ja turvallisuuden takaamiseksi suuluukku on aina lämmitettäessä pidettävä suljettuna. Suuluukku saa lämmitettäessä olla auki vain polttopuuta lisättäessä ja kiuas on oltava jatkuvan valvonnan alaisena. Tarkkaile saunan lämpötilaa, ettei kiuas ylikuumene. Jos näin käy, niin avaa saunan ovi ja tuuleta.
- Suuluukkuja ja lasipintoja on käsiteltävä varovasti.
- Suuluukun kahva saattaa olla kuuma, käytä työkalua sen avaamiseen.(käsine)
- Jos kiuas on ollut pitemmän aikaa käyttämättömänä kosteassa tilassa (esim. lämmittämättömässä vapaa-ajan asunnossa), on ennen käyttöä tarkistettava huolellisesti, ettei siinä ei ole korroosiovaurioita eikä piipussa ei ole tukosta, esimerkiksi linnunpesää
- Nokipalon syttyessä, tai mikäli sellainen on pelättävissä, sulje tulipesän suuluukut, mutta jätä savuhormissa oleva savupelti auki.
- Kutsu palokunta, mikäli tarvitset sammutusapua. *Nokipalon jälkeen, paikallisen nuohoojan on aina tarkastettava savuhormin kunto.*
- Nokipalosta, sammuneestakin on aina ilmoitettava paloviranomaiselle.
- Noudatettava varovaisuutta! Kädensijat, suuluukun lasi, kiukaan pinta ja kiertoilma voivat olla kuumia!
- Älä anna lasten syyttää tulta tai oleskella palavan tulipesän lähellä muutoin kuin aikuisten valvonnassa.
- Noudata käyttöohjetta lämmityksessä sekä kiukaan asennuksessa.
- Kiuasta lämmitetään ainoastaan käsittelemättömillä polttopuilla.
- Kiukaaseen ei saa tehdä rakenteellisia muutoksia.
- Käytä vain alkuperäisiä valmistajan hyväksymiä tarvikkeita ja osia.

2. Asennus ja käyttöönotto

2.1. Käyttökuntoonlaitto ja esipolttto

- Asenna luukun kahva.
- Aseta kiuas ulkona palamattomalle alustalle, ilman kiviä.
- Vesisäiliö mallit, kiinnitä hana ja tulppa ja täytä säiliö vedellä.
- Poista kiukaasta kaikki ylimääräiset tarrat ja suojamuovi (ei tyyppi-/ CE merkintä tarraa).
- Tarkasta, että arina on paikoillaan.
- Asenna mukana tuleva liitosputki kiukaan päällä olevaan savuaukkoon, lyhyempi pää kiukaaseen.
- Tarkista että nuohousaukkojen ja savuaukon kannet ovat tiiviisti paikoillaan.
- ESIPOLTTO: Esipolton tarkoitus on poistaa kiukaasta ulkotiloissa palavat suoja-aineet pois ja kovettaa kiukaan pinnoite. Polta tulipesässä muutama pesällinen puita. Esipolta kiuasta ulkona niin kauan ettei käryä tule kiukaasta.
- Siirrä esipolton jälkeen jäähtynyt kiuas saunaan.
- Huolehdi saunan hyvästä tuuletuksesta ensimmäisillä lämmityskerroilla.

2.2. SIVU VESISÄILIÖ VO ja VV

Tyhjennä vesisäiliö ennen pakkaskeliä, vesisäiliö vaurioituu veden jäätyessä siinä.

Älä lämmitä kiuasta vesisäiliön ollessa tyhjä

Poista mahdollinen suojamuovi kannesta

Vesisäiliön hanan asennus. Kuva 1.

Mukana ovat hana, kaksi tiivistettä ja mutteri. Kiinnitys tehdään seuraavasti:

- Vesisäiliö nostetaan paikoiltaan.
- Ensimmäinen tiiviste asetetaan hanan kierreosalle.
- Hana työnnetään kiukaan vaipan reikään.
- Toinen tiiviste asetetaan hanan kierreosalle vaipan sisäpuolelle.
- Vesisäiliö nostetaan paikalleen ja sen reikä asetetaan hanan kierreosalle.
- Aseta vesisäiliönreuna sivukannakkeen päälle.
- Mutteri hanankierreosalle, kiristetään sopivalla avaimella vesisäiliön sisältä, älä kuitenkaan kiristä niin paljoa, että tiivistet vaurioituvat.

2.3. Kiuaskivet, kivien asettelu

Käytä kiukaassa yli 10cm kokoisia peridotitiitti- tai oliviinikiviä. Pese kivet aina ennen käyttöä.

Kiviä ei saa latoa liian tiiviisti eikä kukkuralle, aseta ne paikoilleen siten, että kivien väliin jää riittävästi ilmaa. Lado kivet pystyyn, niin että kuuma ilma pääsee virtaamaan kivien välistä ylöspäin, lämmittäen myös ylempiä kiviä. Täytä kivitila reunoja myöten, litteät kivet pystyasentoon, maksimi kivimäärä. Taulukko 1

Kivien koolla, kivimäärällä, sekä sekoittamalla eri kivilaatuja keskenään, voidaan tasapainottaa löylyominaisuudet saunaan ja saunojan mieltymyksiin sopivaksi. Koska nämä seikat aina eroavat toisistaan, ei yleispätevää ohjetta voida antaa, kokeilemalla ja asettelemalla kiuaskivet uudelleen, löydät itsellesi sopivan vaihtoehdon.

Kiukaan toiminnan kannalta on oleellista, että kuuma ilma pääsee kiertämään kivien välistä, lämmittäen kivet nopeasti. Jos kivet ovat liian pieniä, tai ne on aseteltu väärin, lämpiyttä vain sauna, eivätkä kivet.

Puhdista kivitla ja tarkista kivien kunto, noin puolenvuoden välein.

2.4. Kiukaan alusta

Kiuas asennetaan vaakasuorasti, liikkumattomalle ja vakaalle palamattomalle tai paloeristetylle alustalle. Tällainen on esim. erillinen Kastor kiukaan suoja-alusta (sisältää säätöjalat 4kpl)

KIUASTA EI SAA ASENTAA ILMAN SUOJAA, PALAVA-AINEISELLE LATTIALLE

Kiukaan voi asentaa suoraan betonilattialle, jos betonilaatan paksuus on vähintään 60mm.

Varmista ettei kiukaan alle jäävässä valussa ole sähköjohtoja tai vesiputkia.

Kiukaan etukulmissa on paikat säätöruuveille, joiden avulla voidaan säätää kiuas vinolla lattialla suoraan.

Säätöruuvit löytyvät tarvikepussista kiukaan tulipesästä. Kierrä ne paikalleen ja säädä tarpeen mukaan.

Kiuasta ei suositella asennettavaksi suoraan kaakelilattialle, koska mm. kosteussulut ja laattaliimat saattavat sisältää lämmölle alttiita aineita. Varmista lattian kuormankantokyky.

3. Suojaetäisyydet ja suojaukset

3.1. Suojaetäisyydet

Kiviseiniin suojaetäisyys on 50mm kiukaan ulkopinnoista, mieluummin 100mm riittävän ilmankierron aikaansaamiseksi.

Palava-aineisiin materiaaleihin, suojaetäisyydet löytyvät kiuasmallista riippuen taulukosta 1

Jos savuputki lähtee kiukaan päältä eristämättömällä yhdysputkella tai mutkalla, on sen vaatima suojaetäisyys 400 mm sivu suuntaan, ja ylös 400 mm vaakapinnasta. Varmista eri piipuvalmistajien suojaetäisyydet ennen asennusta. Suojaetäisyys vesisäiliöllisen kiukaan säiliön puolella palava-aineisiin materiaaleihin on 150mm.

3.2. Suojaetäisyyksien pienentäminen

Saatavilla on Kastor suojaseinät, jolla voi suojaetäisyyksiä pienentää (kuva 8)

Jos saunassa on palava-aineinen lattia kiukaan edessä, suojattava alue ulotetaan vähintään 100mm luukun molemmille sivuille sekä 400mm sen eteen, suojauksen on tällöin oltava vähintään 1mm paksu metallilevy (kipinälevy).

Jos kiuas asennetaan niin, että se on takaa sekä toiselta sivulta tiiliseinää tai -muuria vasten, riittää turvaetäisyydeksi 50-100mm sivulle, ja 50mm taakse. Jos kiuas on takaa ja kahdelta sivulta tiiliseinää tai -muuria vasten, on suositeltavaa jättää 100mm tilaa molemmille sivuille kiukaan ilmankierron varmistamiseksi. Taakse riittää edellä mainittu 50mm.

4. Kiukaan liittäminen savuhormiin

4.1. Takaa liittäminen.

Tee tiilihormiin 2-3cm liitosputkea suurempi aukko.

Irrota takavaipassa olevan pyöreän reiän peittävä levy ruuvitalalla, tai rautasahan terällä. Siirrä takasavuaukon peittävä kansi, kiukaan päällä olevan savuaukon aukon kanneksi. Aseta kiukaan mukana tullut liitosputki, kiukaan takasavuaukkoon, lyhyempi pää kiukaaseen. Työnnä kiuas paikoilleen.

Varmistu, että liitosputki asettuu hyvin hormiin tehtyyn aukkoon.

Tiivistä liitosputken ja hormin välinen tyhjä tila joustavalla tulenkestävällä materiaalilla,

esim. palovillalla. Läpivienti siistitään peitelevyllä, joita löytyy rautakaupasta. Peitelevy kiinnitetään tiilihormiin metallisilla kiinnikkeillä, tai tulenkestävällä massalla.

4.2. Päältä liittäminen

Aseta kiukaan oma liitosputki kiukaan ylä savuaukkoon, lyhyempi pää kiukaaseen.

Tee tiilihormiin 2-3cm liitosputkea suurempi aukko.

Päältä liittäminen tehdään mutkaputken avulla, joka on käännettävissä hormiin nähden sopivalle kohdalle.

Mutkaputkia voi ostaa erikseen rautakaupasta. Mutkaputkea voi tarvittaessa jatkaa jatkosputkella. Asenna kiukaan oma liitosputki kiukaan laella olevaan yläsavuaukkoon. Ko. mutkaputki asennetaan kiukaan oman liitosputken päälle. Saha tarvittaessa mutkaputki ja mahdollinen jatkoputki sopivan mittaiseksi. Varmista, että putki menee riittävästi piipun sisään (ei kuitenkaan liian pitkälle, tukkien piipun).

Putken ja tiilihormin välinen rako tiivistetään joustavalla tulenkestävällä materiaalilla, esim. palovillalla. Läpivienti siistitään peitelevyllä, joita löytyy rautakaupasta. Peitelevy kiinnitetään tiilihormiin metallisilla kiinnikkeillä tai tulenkestävällä massalla.

4.3. Liittäminen valmishormiin

Karhu kiuas voidaan liittää päältä tehdasvalmisteiseen valmishormiin.

Varmista, että valmishormi tulee oikein valituksi huomioiden mm. kiukaan malli, hormin korkeus, ulkoiset olosuhteet, lämpötilaluokka T-600. Piippuun pitää asentaa myös savupelti.

- Aseta kiukaan oma liitosputki kiukaan ylä savuaukkoon, lyhyempi pää kiukaaseen.
- Asenna liitosputken päälle eristämätön yhdysputki.

- Savupeltilaite tulee eristämättömän ja eristetyin osuuden väliin, tai ensimmäiseen eristettyyn piippumoduuliin
- Savupeltilaitteen päältä jatketaan eristetyllä piipulla. Eristetyn savupiipun on oltava vähintään 400mm välikaton alapuolella. Noudata valmishormien asennus- ja käyttöohjeita. Kuva 5

Noudata annettuja suojaetäisyyksiä palaviin ja palamattomiin materiaaleihin. Savupiippujen suojaetäisyys palava-aineisiin materiaaleihin vaihtelee tuotekohtaisesti, tarkista piipun valmistajan ohjeet. Epäselvissä tapauksissa käänny paikallisten paloviranomaisten puoleen. TylöHelo ei vastaa, eikä takaa muiden valmistajien valmishormien sopivuutta ja toimivuutta Kastor kiukaiden yhteydessä. TylöHelo ei ole vastuussa muiden valmistajien valmishormien laadusta.

Piipun lämpötilaluokka on oltava T 600.

5. Kiukaan luukku ja kätisyyden vaihtaminen

Luukun kätisyys vaihdetaan kääntämällä luukku toisin päin.

Luukun kätisyyden vaihtaminen:

- Aukaise luukku ja työnnä saranatappi alareistä pois.
- Vedä tappi yläreistä alaspäin pois, samalla luukku irtaana. Huomaa priikka ja lukitusniitti
- Käännä luukku ympäri siten, että kahva tulee haluamallesi puolelle.
- Pujota ensin saranatappi kauluksen yläreikään ja priikat kauluksen päälle tappiin. (saranatapissa olevien pykälien on oltava alaspäin)
- Pujota luukun yläreikä saranatappiin kauluksen yläpuolelle.
- Lopuksi ohjataan saranatappi kauluksen ja luukun alareikiin.

6. Arina

Kiukaan tulipesässä on arina. Aseta se kannattimien päälle tulipesän pohjalle. Pidä arina puhtaana ja tyhjennä se aina ennen seuraavaa lämmityskertaa, jotta palamisilma pääsee kulkeutumaan arinan kautta tulipesään. Kuva 6

7. Yleisiä ohjeita vaurioiden välttämiseksi

Kun tuot kiukaan saunaan, polta vielä ennen kivien lisäystä pesällinen puita, sauna mahdollisimman hyvin tuuletettuna, näin loputkin suoja-aineista palavat pois ja pinnoite kovettuu.

Tutustu alla oleviin ohjeisiin ja noudata niitä:

- Puumäärät löytyvät taulukosta 2.
- Älä lämmitä heti täydellä teholla, jos olosuhteet ovat kylmät. Tiilihormi voi vaurioitua.
- Varo heittämästä vettä suoraan lasiluukulle.
- Kiuasta ei saa lämmitellä niin, että runko on punahehkuinen.
- Kiukaan käyttöikä lyhenee oleellisesti, jos se altistetaan suolaiselle vedelle. Kannattaa huomioida myös, että meren läheisyydessä kaivosvesikin saattaa olla suolapitoista.
- Takuu ei ole voimassa, mikäli kiukaassa käytetään merivettä.
- Kiukaan käyttöikä vaikuttaa, mm. kiukaan sopivuus kokonsa puolesta saunaan, millä polttoaineella kiuasta lämmitetään, saunomiskerrat, kiukaan ohjeiden vastainen käyttö, sekä yleinen huolellisuus.
- Kastor kiukaat on suunniteltu ja testattu huolellisesti. Tutkimusten perusteella tiedetään, että mikäli kiuas käytössä vahingoittuu kohtuuttoman nopeasti (esim. seinämät repeytyvät tai palavat puhki, laki palaa puhki jne.) on kiuasta käytetty ohjeiden vastaisesti. TylöHelo ei vastaa tällaisista käyttöohjeiden vastaisesta käytöstä aiheutuneista vahingoista.

8. Kiukaan käyttö

8.1. Polttoaineet

Käytä Kastor-kiukaissa polttoaineena ainoastaan luonnollisia puuklapeja, mieluummin pilkottua koivua tai leppää, panoksen koko, taulukossa 2. Polttopuun pituus on noin 33cm. Kosteus 12-20%. HUOM! Märkä tai laho puu ei lämmitä hyvin ja päästöt kasvavat.

Taulukossa 2 olevat puumäärät vastaavat EN-15821 mukaisia nimellistehotestin arvoja, jossa sauna on asetettu kiukaalle määriteltyyn suurimpaan tilavuuteen. Aloita siis ensinmäisillä lämmityskerroilla saunan lämmitys taulukossa ilmoitettuja pienemmillä puumäärillä, ja näin löydät juuri sinun saunaasi sopivat panosmäärät.

Taulukossa ilmoitettuja puumääriä ei saa ylittää

Kiukaassa ei saa polttaa kyllästettyä puuta, naulallista puuta, lastulevyä, muovia, muovitettua pahvia tai paperia. Nestemäisiä polttoaineita ei saa käyttää edes sytytysvaiheessa, leimahdusvaaran vuoksi. Älä polta suuria määriä liian pieneksi tehtyä puuta, kuten lastua ja pientä puusilppua, niiden suuren hetkellisen lämmitystehon vuoksi.

Lämmityspuuta ei saa säilyttää kiukaan välittömässä läheisyydessä. Huomioi kiukaan suojaetäisyydet.

8.2. Vedon säätö

Kiuas on suunniteltu toimimaan parhaimmillaan hormin alipaineen ollessa noin -12 Pa. Jos savupiippu on pitkä, tämä optimaalinen alipaineraja voi ylittyä. Säädä savupellillä veto ja palamisenilmamäärä sopivaksi. Varo hääkäävaaraa. Savupeltiä ei saa sulkea liikaa!

Sytytys vaiheessa luukku voi pitää hetken raollaan. Tuhkalaatikko pitää olla kiinni. eikä sitä avata lämmittämisen aikana. Palamisilma tulee muuta kautta. Tuhkalaatikossa on lukitus, joka estää sen avaamisen polton aikana.

8.3. Lämmitystehon säätö

Puumäärä panoksessa määrää lämmitystehon. Taulukossa 2 on oikeat puumäärät, jotka takaavat CE merkin mukaisen palamisen.

Lämmitystehoon vaikuttaa polttoaineen laatu ja määrä.

8.4. Sytyttäminen

- Aseta tulipesään aloituspanos väljästi. Taulukko 2
- Lisää sytytyspuiden väliin sytykkeitä ja sytytä ne.
- Voit pitää suuluukkuu hetken raollaan, syttymisen aikana.

8.5. Panoksen lisäys

Palamisen ollessa lähes hiillosta, lisää toinen polttopanos. Taulukko 2

Lisää puut arinan suuntaisesti. Sulje luukku.

Normaalisti sauna on saunomisvalmis noin 40–50 minuutin kuluttua.

Mikäli kiukaassa poltetaan useita täysiä pesällisiä peräkkäin, kiuas sekä piippu ylikuumenevat ja tämä saattaa aiheuttaa korkean palovaaran.

9. Huolto

9.1. Kiukaan puhdistus

Kiukaan pinta voidaan puhdistaa heikolla pesuaineliuoksella ja kostealla, pehmeällä liinalla pyyhkimällä.

Puhdista kiukaan lasi Noki Pois- puhdistusaineella jota on saatavissa rautakaupoista.

9.2. Tuhkan poisto

Liiallinen tuhka heikentää arinan kestoa ja huonontaa palamista. Paloilma tulipesään tulee kiukaan takaseinästä arinan alta, tämän vuoksi on tärkeää puhdistaa kiuas tuhkasta ennen uutta lämmityskertaa. (kuva 9)

Poista tuhka kylmänä, aina ennen seuraavaa lämmitystä.

9.3. Nuohous

Kiukaan kivitilassa oleva luukku on nuohousluukku (peitetty kannella).

Kannella peitetyistä aukoista puhdistetaan kiukaan sisäosat käytöstä riippuen 2–4 kertaa vuodessa.

Tyhjennä ja puhdista kivitila, sekä samalla tarkista kivien kunto.

Nuohousluukut aukeavat nostamalla luukku ylöspäin pinnansuuntaisesti.

Mikäli nuohousluukku on kiinnittynyt kanavaan lämpövaihtelujen takia, käytä apuna vääntörautaa tai vasaraa.

9.4. Kiukaan lasin puhdistus

Lasiluukku on käsiteltävä varoen. Luukku ei saa paiskoa, eikä sitä saa sulkea niin, että sillä työnnetään puita kiukaan sisälle. Lasin puhdistus voidaan suorittaa esim. Noki Pois puhdistus aineella.

9.5. Rikkoutuneen lasin vaihtaminen

- Irrota luukku kohdan 5 mukaisesti.
- Poista lasinsirpaleet varovasti luukusta.
- Suorista listojen kulmissa olevat kielet ja poista listojen sisällä olevat lukitusjouset 4kpl.
- Työnnä lasi ylimmäisen listan väliin pohjaan asti ja pujota alimmaisen listan väliin, siirtämällä lasia. Keskitä lasi.
- Työnnä lukitusjouset listojen päistä sisään ja taivuta listan kielet lasia vasten.
- Kiinnitä luukku kiukaaseen, kohdan 5 mukaisesti.

10. Ongelmatilanteet

Jos kiuas tai sauna ei toimi kuten niiden mielestäsi pitäisi toimia, tee tarkastus alla olevan listan mukaan. Varmista ensin että olet valinnut oikean kokoisen kiukaan saunan tilavuuden mukaan.

Kiuas käy liian kuumana (punahehkuisena)

Veto ylittää -12Pa

- säädä vetoa savupellillä pienemmäksi

Kivet on aseteltu liian tiiviisti, tai ne ovat liian pienikokoisia.

- asettele kivet väljemmin ja käytä vähintään 10cm kokoisia kiviä.

Poltettava puumäärä on liian suuri, tai puut ovat liian pientä.

- taulukossa 2 on maksimi panosmäärät mitä kiukaassa saa käyttää, älä ylitä niitä.

- älä polta suuria määriä pientä pilkettä, sen hetkellisen korkean lämmöntuoton vuoksi.

- anna edellisen panoksen palaa hiillokselle, ennen kun lisäät seuraavan panoksen

Saunaan tulee savua, huono veto.

Sammuta kaikki alipainetta aiheuttavat laitteet

Onko savupelti auki?

Onko liitosputki liitetty tiiviisti sekä kiukaaseen että hormiin?

Onko liitosputki asennettu niin, että lyhyempi pää on kiukaassa. (tarkista tämä, kivitilassa olevan nuohouskorkin kautta)

Onko kiukaan vaihtoehtoinen savuaukko suljettu tiiviisti kiukaan mukana tulleeella kannella?

Onko kiukaan nuohouskorkki tiiviisti paikoillaan
Onko kiukaan kanavat puhtaita tuhkasta?
Onko kiukaasta hormiin menevä liitosputki puhdas tuhkasta?
Onko hormi täysin avoin? Nuohoamaton, lumitukkeuma, talvikansi päällä tms.
Onko savupiippu kunnossa? Halkeamat, rapautuminen.
Onko vetokorkeus (piipun korkeus) riittävä myös ympäristöön nähden?
-lähellä olevat puut, jyrkkä rinne yms. vaativat yli 3,5m piipun lattiasta mitattuna.
Onko hormin koko sopiva?
-vähintään ½ tiilen hormi tai 115mm pyöreä hormi

Kiuaskivet eivät lämpene riittävästi.

Onko kiukaassa pidetty riittävästi tulta?
Polta ohjeen mukaisesti kiuasta, taulukko 2, puumäärät.
Onko veto liian heikko?
Onko kivien määrä oikea?
-kiukaan reunoilla kivimäärän tulee olla reunan tasalla ja keskialueella vain puoli kiveä reunojen yli.
Onko kivet ladottu liian tiiviisti?
-kivet pitää latoa siten, että kivien väliin jää riittävästi ilmaa.
Ovatko kiuaskivet hyvälaatuisia ja oikean kokoisia?
-sopivia halkaisijaltaan ovat 10cm peridotiitti- ja oliviinikivet. Litteät kivet ladotaan pystyasentoon.

Sauna ei lämpene riittävästi.

Onko saunanovet, ikkunat ja ilmastointi suljettuna, paloilmän tuloaukko auki.
Onko sauna uusi tai puurakenteet muuten läpikosteita?
Lämmitetäänkö kiuasta oikealla tavalla?
Onko kiukaassa pidetty riittävästi tulta?
-polta ohjeen mukaisesti.
Onko veto liian kova?
-säädä savupellillä vetoa.
Onko veto liian heikko?
Onko kiuas mitoitettu oikein?
Onko vetokorkeus (piipun korkeus) riittävä myös ympäristöön nähden?
- Lähellä olevat puut, jyrkkä rinne yms. vaativat yli 3,5m piipun lattiasta mitattuna.
Onko kivien määrä oikea?
-kiukaan reunoilla kivimäärän tulee olla reunan tasalla ja keskialueella vain puoli kiveä reunojen yli.
Onko kivet ladottu liian tiiviisti?
-kivet pitää latoa siten, että kivien väliin jää riittävästi ilmaa.
Ovatko kiuaskivet hyvälaatuisia ja oikean kokoisia?
- sopivia halkaisijaltaan ovat 10cm peridotiitti- ja oliviinikivet, litteät kivet pystyasentoon

Sauna lämpenee nopeasti, mutta kiuaskivet jäävät viilleiksi.

Onko kivien määrä oikea?
-kiukaan reunoilla kivimäärän tulee olla reunan tasalla ja keskialueella vain puoli kiveä reunojen yli.
Onko kivet ladottu liian tiiviisti?
- kivet pitää latoa siten, että kivien väliin jää riittävästi ilmaa.
Onko kiuas mitoitettu liian suureksi?
- pidä tuuletusventtiiliä auki liiallisen kuumuuden poistamiseksi, jotta myös kivet ehtivät lämmetä saunan valmistuessa, näin toimiessa, saunan lämmitysaika hieman pitenee.

Vesisäiliöllisen kiukaan säiliössä vesi ei lämpene riittävästi.

Onko veto liian kova?
- liekki palaa vielä yhdysputkessa, joka on punainen, vaikka kiukaan alapää vaipan sisällä ei hehku punaisena.
Onko kiuas mitoitettu ohjeiden mukaan?
Tarkista onko vesisäiliön kylki, joka on kiukaan runkoa kohden, maalattu mustaksi.

Kiukaan alle kertyy mustaa ”hilsettä”.

”Hilse” voi olla metallista pajahilsettä, joka on irronnut kiukaasta. Tällöin kiuasta on käytetty liian rajuilla tehoilla ja metalli kuoriutuu, ja tästä seurauksena kiuas rikkoutuu ennen aikaisesta.

Älä lämmitä kiuasta niin, että runko on toistuvasti punahehkuinen

Saunassa on rikintuoksusta katkua.

Kiuaskiviin on jäänyt rikkiä räjäytyksen jäljiltä tai kivimassassa luonnon rikkiä.

11. Valmistajan vakuutus

Tämä tuote täyttää hyväksymistodistuksessa ja siihen liittyvissä asiakirjoissa mainitut vaatimukset.
www.tylohelo.com

12. Takuu ja valmistajan tiedot

TAKUU

TylöHelo tuotteet ovat korkealaatuisia ja luotettavia. TylöHelo myöntää puukiukaillensa 24kk tehdastakuun, koskien valmistusvirheitä. Laitos- ja yhteisökäytössä olevien tuotteiden takuu on 3 kk
Takuu ei kata kiukaan väärästä, tai ohjeiden vastaisesta käytöstä mahdollisesti aiheutuneita vaurioita.

VALMISTAJA
TylöHelo
Pohjoinen Pallbontie1
10940 Hanko Finland

puh. 0207 560300
www.tylohelo.com

Taulukko 1

Malli	Saunan tilavuus m ³	Teho (kW)	Kiukaan mitat (mm)			Suojaetäisyys palavaan materiaaliin (mm)				Paino (Kg)	Kivimäärä (Kg)
			leveys	syvyys	korkeus	Eteen	Sivuille	Taakse	Ylös		
KARHU-22	12-22	14.0	450	485	785	500	300	300	1240	61	25-30
KARHU-30	20-30	17.0	490	485	915	500	300	300	1310	84	35-40
KARHU-40	30-40	15.0	580	585	925	500	300	300	1300	125	50-55

Vesisäiliö mallit

KARHU-22 VO	12-22	14.0	620	485	785	500	300 / 150*	300	1240	67	25-30
KARHU-22 VV	12-22	14.0	620	485	785	500	300 / 150*	300	1240	67	25-30
KARHU-30 VO	20-30	17.0	660	485	915	500	300 / 150*	300	1310	90	35-40
KARHU-30 VV	20-30	17.0	660	485	915	500	300 / 150*	300	1310	90	35-40
KARHU-40 VO	30-40	15.0	740	585	925	500	300 / 150*	300	1300	131	50-55
KARHU-40 VV	30-40	15.0	740	585	925	500	300 / 150*	300	1300	131	50-55

Kivi-, kaakeli- ja lasiseinän vaikutuksesta on saunan laskentatilavuuteen lisättävä 1.5m³ jokaista neliötä kohden.

Mikäli saunan seinät ovat eristämättömiä hirttä, tulee saunan tilavuuteen lisätä 25 %

Malli	Savuaukon sisähalkaisija (mm)	Etäisyys savuaukon alareunaan lattiasta (mm)	Etäisyys kiukaan takareunasta savuaukon keskelle (mm) päältälähdöllä	Vesisäiliön tilavuus (l)	Saunan minimi korkeus (mm)	Polttopuun enimmäispituus (mm)
KARHU-22	115	512	126	-	2100**	380
KARHU-30	115	645	126	-	2300**	380
KARHU-40	115	655	126	-	2300**	450

Vesisäiliö mallit

KARHU-22 VO / VV	115	512	126	28	2100**	380
KARHU-30 VO / VV	115	645	126	28	2300**	380
KARHU-40 VO / VV	115	655	126	28	2300**	450

VO= Vesisäiliö edestä katsottuna oikealla
VV = Vesisäiliö edestä katsottuna vasemmalla

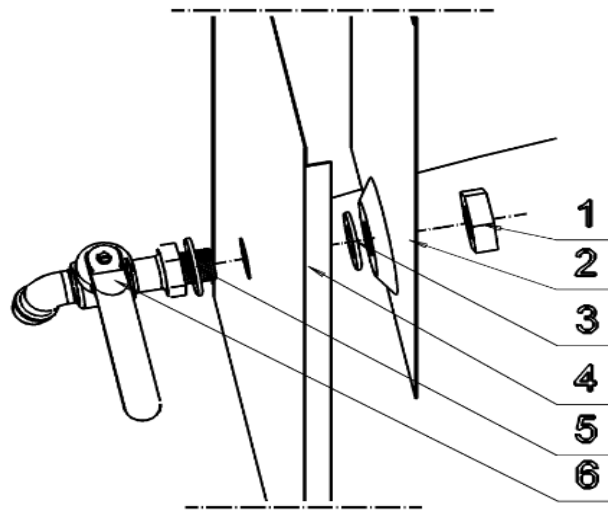
**Alle minimikorkeuden, käytettävä suoja levyä katossa
* Etäisyys vesisäiliön puolelta

Taulukko 2

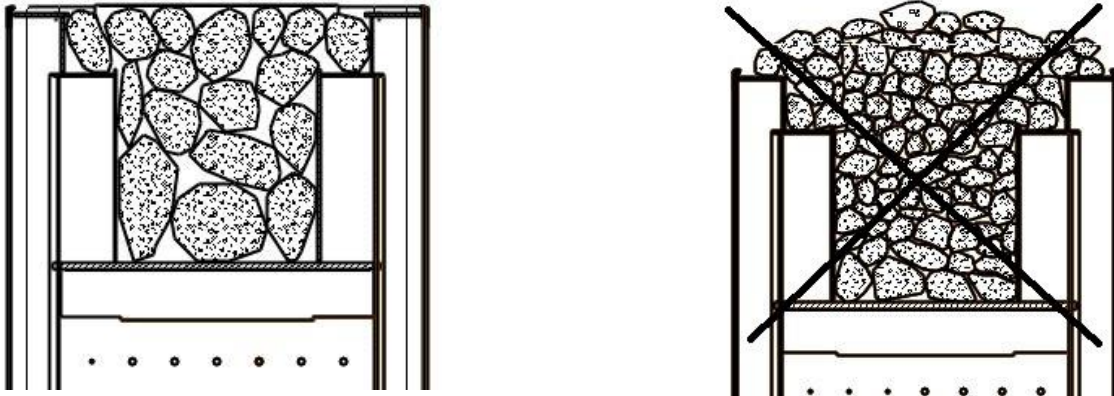
	Karhu-22 Karhu-22 VO Karhu-22VV	Karhu-30 Karhu-30 VO Karhu-30 VV	Karhu-40 Karhu-40 VO Karhu-40 VV
Polttoaine	Puu	Puu	Puu
Paloturvallisuus	Hyväksytty	Hyväksytty	Hyväksytty
Savukaasun lämpötila nimelisteholla (ka)	390°C	401.5°C	338°C
Lämmöntuottoteho	14 kW	17 kW	15 kW
Hiilimonoksiidipäästö 13% O₂	0.44 %	0.34 %	0.33 %
Hyötysuhde	70.2 %	72.3 %	74.6 %
Savukanavan veto	12 Pa	12 Pa	12 Pa
Aloituspanos	6 Kg	7 Kg	8 Kg
Polttoaineen lisäsmäärä	4.5 Kg	6.5 Kg	5 + 4 Kg
Savuhormin lämpötilaluokka	T – 600	T – 600	T – 600
Suojaetäisyydet	Taulukko 1	Taulukko 1	Taulukko 1
Savukaasujen maksimi lämpötila	505°C	508°C	427°C
Pintalämpötila	Hyväksytty	Hyväksytty	Hyväksytty
Kestävyys	Hyväksytty	Hyväksytty	Hyväksytty

Kuvat

Kuva 1

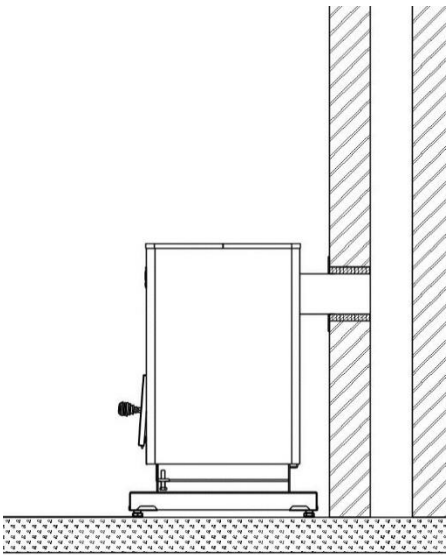


1. Mutteri
2. Vesisäiliö
3. Tiiviste 1
4. Vaippa
5. Tiiviste 2
6. Vipuhana



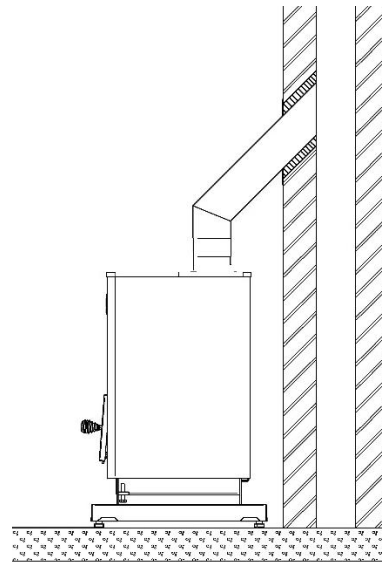
Kuva 2

Kiuaskivien asettelu, läpileikkauskuva kiukaan kivitilasta.
Aseta kivet niin, että kivien väliin jää riittävästi ilmaa.



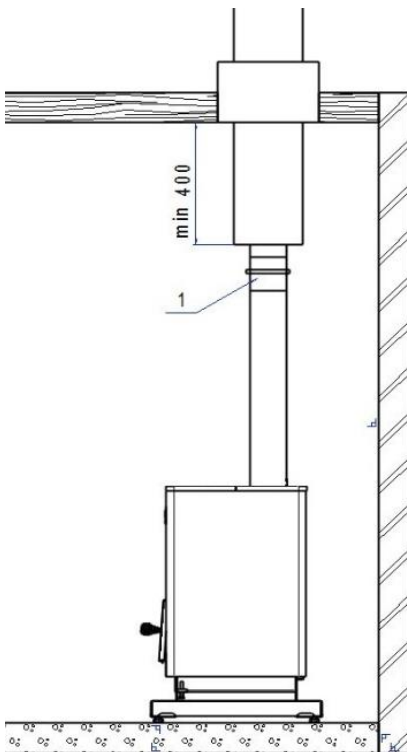
Kuva 3

Kiukaan liittäminen takaa tiilihormiin.



Kuva 4

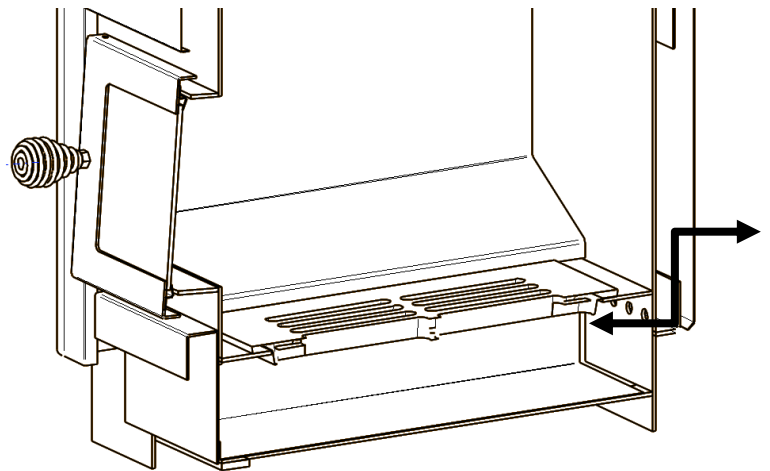
Kiukaan liittäminen päältä tiilihormiin.



Kuva 5

Liittäminen valmishormiin.

1. Savupeltilaite



Kuva 6

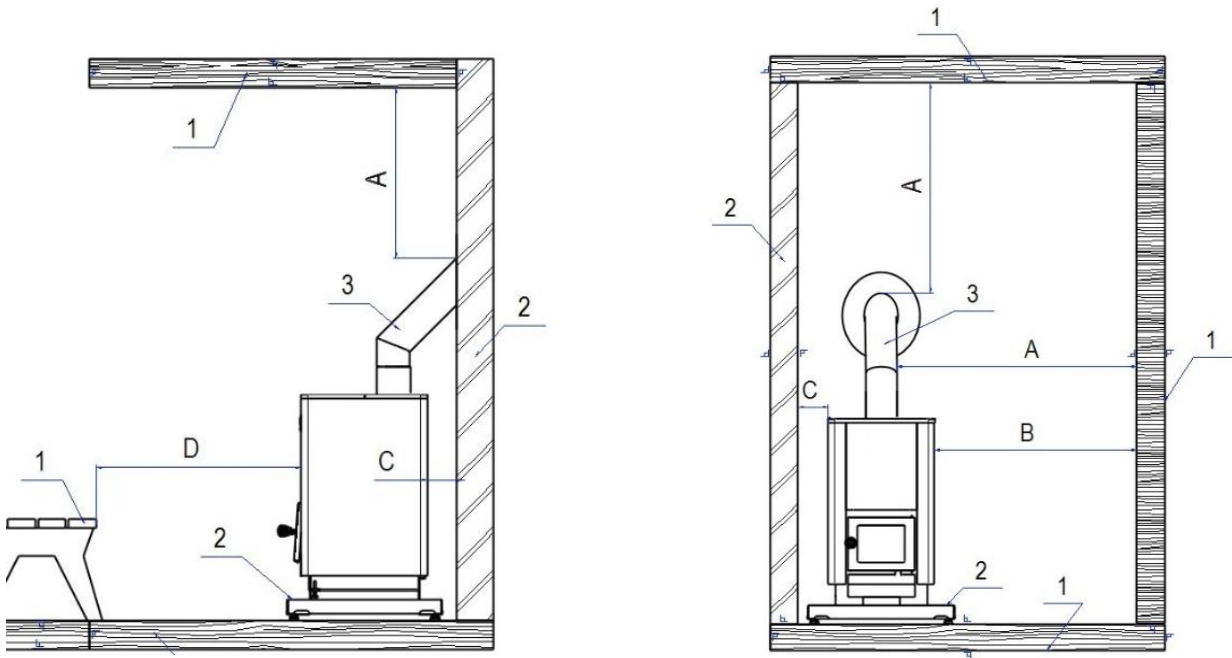
Kiukaan toimivuuden kannalta on tärkeää tyhjentää tuhkalatikko aina ennen lämmitystä, jotta arinan alla oleva paloilma-aukko pysyy avonaisena ja näin tulipesään pääsee vapaasti virtaamaan paloilmaa.

Kiukaan suojaetäisyydet

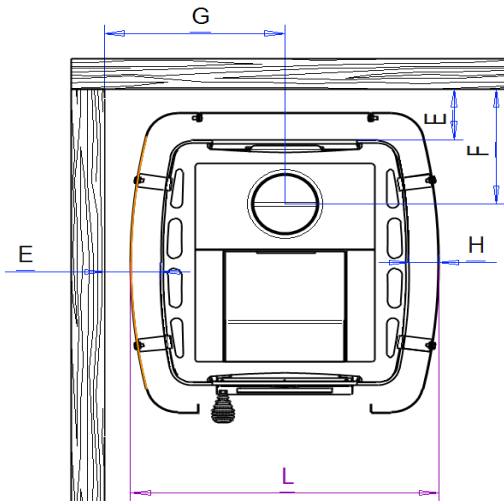
1. Palava-aineinen materiaali
2. Palamaton materiaali
3. Savuhormi

- A. Eristämätön suojaetäisyys, palava-aineiseen materiaaliin liitosputken pinnasta 400mm,
- B. Kiukaan suojaetäisyys palava-aineiseen materiaaliin sivuille ja taakse 300mm
- C. Kiukaan minimi etäisyys palamattomaan materiaaliin 50mm
- D. Suojaetäisyys eteenpäin 500mm

Kuva 7



Kuva 8



	E	F	G	H	L	L*
Karhu-22	100	225	325	54	565	730
Karhu-30	100	225	345	54	610	770
Karhu-40	100	225	390	54	690	850

L* - Vesisäiliömalli



KASTOR KARHU

Vedeldat bastuaggregat – bruksanvisning och installationshandbok (Karhu- 22, 30, 40, 22 V, 30 V, 40 V)



INNEHÅLL

1. Före installation	3
1.1 Förpackningsinnehåll och kontroll	
1.2 Överväganden och anvisningar	
2. Installation och implementering	4
2.1. Villkor för driftsättning och första eldningen	
2.2. Sidovattentank WTR och WTL	
2.3. Bastustenar, placering av bastustenar	
2.4. Golvskyddsplåt	
3. Skyddsavstånd och skydd	5
3.1. Skyddsavstånd	
3.2. Minska säkerhetsavstånd	
4. Ansluta aggregatet till en tegelskorsten	5
4.1 Anslutning bak	
4.2. Övre anslutning	
4.3 Anslutning till en färdig skorsten	
5. Aggregatlucka och ändring av öppning åt vänster/höger	6
6. Galler	6
7. Allmänna råd för förebyggande av skador	6
8. Använda aggregatet	6
8.1 Bränslen	
8.2 Anpassa luftflödet	
8.3 Justera värmeeffekten	
8.4 Tändning	
8.5 Eldning	
9. Underhåll	7
9.1 Rengöra aggregatet	
9.2 Ta bort aska	
9.3 Sotning	
9.4 Rengöra glaset framför eldutrymmet	
9.5 Byta ut en trasig glaspanel	
10. Felsökning	7
11. Tillverkarens försäkrans	9
12. Garanti och tillverkar-ID	9
13. Tabeller	10-11
14. Bilder	12-14

Bruksanvisning och installation för bastuaggregat i KASTOR-serien

Spara denna bruksanvisning för senare bruk.

Efter installation måste bruksanvisningen lämnas över till bastuns ägare eller den person som ansvarar för användningen av bastun.

Läs igenom bruksanvisningen före installation och användning och följ anvisningarna.

1. Före installation

Kontrollera produkten och förpackningens innehåll direkt efter leverans. Informera budet om eventuella transportrelaterade skador omedelbart.

1.1. Förpackningsinnehåll och kontroll

Innehåll i aggregatförpackningen:

- Bastuaggregat
- I ugnen
 - Installationsguide
 - Galler
 - Anslutningsrör
 - Justerskruvar (2 st.)
 - Handtag till luckan, fästskruv och muttrar
- Två stållock: ett för sotluckan i stenfacket, ett för skorstenshålet på den bakre väggen. Dessa fästs med en borrarsskruv genom skyddet.
- Asklåda

1.2. Överväganden och anvisningar

Kontrollera om aggregatet är lämpligt för bastun med avseende på maximal och minsta kubikvolym. Tabell 1

På grund av sten- och glasväggarna måste 1,5 m³ adderas till de beräknade volymerna för varje kvadratmeter brandvägg eller annan typ av sten- och glasvägg.

I bastuutrymmen med timmerväggar ska 25 % adderas till den beräknade volymen.

För att förhindra skador under transport ska aggregatet transporteras i upprätt läge.

Alla etiketter och allt förpackningsmaterial måste avlägsnas innan bastuaggregatet används.

Typskylten och CE-märkningen får inte tas av.

Asklådan måste vara stängd under uppvärmning.

ELDA I AGGREGATET UTMOMHUS INNAN DET INSTALLERAS I BASTUN.

Utöver dessa anvisningar måste alla lokala bestämmelser följas, inklusive de som hänvisar till lokala och europeiska standarder. De måste följas i samband med installation av eldningsutrymmet.

Du måste även ta reda på om några byggplaneringstillstånd krävs och vad golvet bärformåga är innan aggregatet installeras.

Innan du installerar skorstenen måste du också kontrollera skorstenens temperaturklass.

- Genomsnittlig temperatur för förbränningsgas vid nominell effekt. Tabell 2
- Maxtemperatur för förbränningsgas i säkerhetstest. Tabell 2
- Temperaturklassificering för skorstenen är T-600

Kontrollera följande punkter och välj plats för aggregatet därefter:

- Skyddsavstånd till brännbara och icke-brännbara strukturer
- Skorstensanslutningens placering (höjden på den gamla skorstensanslutningen, om sådan finns, från golvet, eller installationsvägen för en ny skorsten)
- Golvmaterial (brännbart, icke-brännbart, klinker, vattentätt)

Om aggregatet ska anslutas till en delad skorsten (en annan ugn är redan ansluten till skorstenen) måste varje anslutning vara försedd med ett eget spjäll. Skorstenen måste vara dimensionerad i förhållande till den större ugnen.

Innan du påbörjar uppvärmningen ska du kontrollera att skorstensdraget är tillräckligt och att aggregatet inte är skadat.

- Draget i skorstenen är -12 Pa vid nominell effekt.
- Du kan göra en ungefärlig kontroll av draget genom att elda upp en bit tidningspapper i aggregatet.
- Innan du börjar elda i aggregatet ska du stänga av alla eventuella enheter som kan skapa ett vakuum, så som en utsugningsfläkt eller ett system med forcerad ventilation. Om systemet med forcerad ventilation är utrustat med en eldstadsomkopplare ska du använda det i enlighet med de anvisningar som medföljer systemet.
- Om aggregatet har ett eget, externt tillloppsror för förbränningsluft ska du se till att detta är öppet och att inga föremål utgör en blockering framför det och att luften flödar ut. Tillloppsroret kan vara placerat nere vid aggregatet på väggen eller golvet. Det måste vara försett med ett galler som kan stängas eller något liknande. Minsta rördiameter är 10 cm.
- Kastor-aggregat är avsedda för uppvärmning av en bastu. De får inte användas för något annat syfte.
- Aggregatet är inte avsett för kontinuerlig användning dygnet runt.

- Saltvatten, regnvatten eller vatten som innehåller klor får inte kastas över stenarna – använd endast rent vatten.
- I närheten av saltvatten finns också risk för korrosion på aggregatet, vilket kan förkorta dess livslängd.
- Dekorativa föremål eller andra föremål får inte placeras på aggregatet. Aggregatet får inte vara övertäckt när det värms upp eller är varmt. Det är till exempel förbjudet att torka kläder eller andra brännbara material på aggregatet på grund av brandrisken.
- För att full effekt och säkerhet ska kunna garanteras måste brandluckan alltid vara stängd vid uppvärmning. Brandluckan får endast öppnas under uppvärmning när man ska lägga in mer ved, och aggregatet måste hela tiden hållas under uppsikt. Övervaka bastutemperaturen så att aggregatet inte överhettas. Om aggregatet överhettas ska du öppna bastudörren för att vädra.
- Brandluckor och glasytor måste hanteras varsamt.
- Handtaget på brandluckan kan vara hett. Använd ett verktyg så som en handske när du ska öppna luckan.
- Om aggregatet inte har använts på länge och är placerat i ett fuktigt utrymme (t.ex. en uppvärmd sommarstuga) måste det före användning kontrolleras noggrant med avseende på korrosionsskador och i syfte att säkerställa att skorstenen inte är blockerad av exempelvis ett fågelbo.
- Om en skorstensbrand uppstår eller om det finns risk för det ska du stänga brandluckorna men låta spjället på skorstenen vara öppet.
- Ring brandkåren om du behöver hjälp med att släcka elden. *Om det har brunnit i en skorsten måste skorstenen alltid kontrolleras av en sotare.*
- En skorstensbrand måste alltid, även om man lyckades släcka den på egen hand, rapporteras till brandkåren.
- Var försiktig! Handtag, brandluckans glas och aggregatets yta samt återcirkulerad luft kan vara heta!
- Låt inte barn elda eller uppehålla sig i närheten av en eld om de inte hålls under uppsikt av vuxna.
- Följ anvisningarna när du värmer upp och installerar aggregatet.
- Aggregatet får endast värmas upp med hjälp av obehandlad ved.
- Strukturella ändringar får inte utföras på aggregatet.
- Använd endast originalutrustning och originaldelar som har godkänts av tillverkaren.

2. Installation och förberedelser inför användning

2.1. Villkor för driftsättning och första eldningen

- Montera handtaget på luckan.
- Placera aggregatet på en icke brännbar yta utomhus, utan stenar.
- Modeller med vattentank: montera kranen och locket och fyll tanken med vatten.
- Ta bort alla extra etiketter och all skyddsplast (låt typetiketter/CE-märkningar sitta kvar).
- Kontrollera att gallret sitter på plats.
- Montera det medföljande anslutningsröret vid skorstensöppningen ovanför aggregatet. Den kortare delen ska vara monterad i aggregatet.
- Kontrollera att alla skydd för sotluckorna och skorstensöppningen sitter säkert på plats.
- FÖRSTA ELDNING: Syftet med den första eldningen är att avlägsna brännbara skyddsämnen från ugnen utomhus och hårda aggregatets yta. Fyll ugnen med finhuggen ved och elda upp den. Fortsätta elda i aggregatet utomhus tills aggregatet inte längre avger någon lukt.
- Låt aggregatet svalna och flytta sedan in det i bastun.
- Se till att det är god ventilation i bastun de första gångerna bastun värms upp.

2.2. SIDOVATTENTANK WTR OCH WTL

Töm vattentanken innan utomhustemperaturen sjunker under noll. Om vattnet i tanken fryser kommer tanken att skadas. Värm inte upp aggregatet när vattentanken är tom
Ta bort eventuell plastfilm från tanklocket

Montera kranen på vattentanken. Bild 1.

En kran, två tätningar och en mutter medföljer. Tanken monteras på följande sätt:

- Lyft av vattentanken.
- Placera den första tätningen på kranens gängade del.
- Tryck in kranen i hålet på aggregatskyddet.
- Placera den andra tätningen på kranens gängade del innanför skyddet.
- Lyft tillbaka vattentanken till dess plats och placera tankhålet ovanpå kranens gängade del.
- Placera vattentankens kant på sidofästet.
- För in muttern i kranens gängade del och dra åt den med en skiftnyckeln från insidan av vattentanken. Dra inte åt för hårt eftersom tätningarna då kan skadas.

2.3. Bastustenar, placering av bastustenar

Använd peridotit- eller dunitstenar med en diameter på över 10 cm. Tvätta stenarna innan du placerar dem i stenfacket. Undvik att placera stenarna för tätt tillsammans eller att stapla dem för högt. Se till att det finns tillräckligt med utrymme mellan stenarna. Placera stenarna vertikalt i stället för horisontellt så att varm luft kan flöda ända upp till de översta stenarna underifrån. Fyll hela stenfacket. Placera platta stenar vertikalt och se till att du inte överskrider det maximala antalet stenar. Tabell 1

Du kan uppnå mer välbalanserade värmeegenskaper genom att använda en blandning av stenar av olika storlekar och typer och justera antalet stenar. Eftersom varje sten är unik och de kan placeras på ett oändligt antal olika sätt finns inga allmänt tillämpliga regler. Prova att placera stenarna på olika sätt tills du hittar det perfekta upplägget för just dina behov.

För att aggregatet ska fungera korrekt måste varm luft kunna flöda fritt mellan stenarna och snabbt värma upp dem. Om stenarna är för små eller placerade på fel sätt kommer luften i bastun att värmas upp, men inte stenarna.

Rengör stenfacket och kontrollera stenarnas skick ungefär en gång i halvåret.

2.4. Golvskyddsplåt

Installera aggregatet på en jämn, fast och stabil golvskyddsplåt som inte är brännbar eller som är brandisolerad. Den separata golvskyddsplåten för Kastor-aggregat är ett exempel på en golvskyddsplåt som uppfyller alla dessa krav (fyra justerbara ben medföljer).

INSTALLERA ALDRIG AGGREGATET PÅ ETT GOLV I BRÄNNBART MATERIAL UTAN GOLVSKYDDSPLÅT

Aggregatet kan installeras direkt på ett betonggolv förutsatt att betongtjockleken är minst 60 mm.

Säkerställ att det inte finns några elkablar eller vattenrör i golvet under aggregatet.

Aggregatets främre hörn är försedda med spår för justerskruvar som kan användas för att nivellera aggregatet om det står på ett lutande golv.

Justerskruvarna finns i en tillbehörspåse i ugnen. Skruva fast dem och justera efter behov.

Vi rekommenderar inte att man installerar aggregatet direkt på ett klinkergolv eftersom exempelvis fukttätningar och kakellim kan innehålla ämnen som inte är värmebeständiga. Kontrollera golvets bärförmåga.

3. Skyddsavstånd och skydd

3.1 Skyddsavstånd

Skyddsavståndet till en stenvägg är 50 mm från aggregatets yta. 100 mm är att föredra för att ett tillräckligt luftflöde ska kunna uppnås.

Se tabell 1 gällande aggregatspecifika skyddsavstånd till brännbara material

Om rökgångens anslutningsrör inte är isolerat eller om röret är böjt ovanför aggregatet ska säkerhetsavståndet på sidorna vara 400 mm och säkerhetsavståndet uppåt vara 400 mm, mätt från den horisontella ytan. Se installationsanvisningarna för information om vilka skyddsavstånd som har angetts av skorstenens tillverkare före installation.

För aggregat försedda med en vattentank är skyddsavståndet mellan tanken och brännbara material 150 mm.

3.2. Minska skyddsavstånd

Kastor skyddsväggar kan användas för att minska skyddsavstånden (bild 8)

Om golvet framför aggregatet är brännbart måste golvet skyddas med en metallplåt med en tjocklek på minst 1 mm (gnistskyddsplåt) på ett avstånd om 400 mm till fronten och 100 mm till sidorna, mätt från brandluckan.

Om aggregatet installeras i ett hörn med en tegelvägg bakom aggregatet och på en av sidorna är skyddsavståndet 50–100 mm på sidan och 50 mm på baksidan. Om det finns en tegelvägg på båda sidor om och bakom aggregatet rekommenderas ett skyddsavstånd på 100 mm på båda sidor för att luftflödet ska vara tillräckligt. På baksidan räcker det tidigare nämnda skyddsavståndet 50 mm.

4. Anslutning av aggregatet till en skorsten

4.1. Anslutning bak

Gör ett hål i tegelskorstenen. Hålet ska vara 2–3 cm större än anslutningsröret.

Ta bort plattan som täcker det runda hålet på baksidan av aggregatskyddet med hjälp av en skruvmejsel eller änden på en hacksåg.

Montera i stället plattan över anslutningshålet på ovasidan. Montera anslutningsröret som medföljde aggregatet till den bakre skorstensöppningen och den kortare delen till aggregatet. Skjut aggregatet på plats.

Kontrollera att anslutningsröret är ordentligt placerat i öppningen vid skorstenen.

Täta tomrummet mellan anslutningsröret och skorstenen med ett flexibelt, icke brännbart material. Slutför anslutningen genom att montera en skyddsplåt, som du kan köpa i en järnhandel. Fäst skyddsplåten i skorstenen med hjälp av metallbeslag eller brandbeständigt spackel.

4.2. Övre anslutning

Anslut aggregatets eget anslutningsrör till den övre skorstensöppningen och den kortare delen till aggregatet.

Gör ett hål i tegelskorstenen. Hålet ska vara 2–3 cm större än anslutningsröret.

Den övre anslutningen görs med hjälp av ett böjt rör som kan vridas i förhållande till skorstenen.

Böjda rör finns att köpa i järnhandeln. Ett böjt rör kan vid behov förlängas. Anslut aggregatets eget anslutningsrör till den övre skorstensöppningen ovanpå aggregatet. Det böjda röret installeras ovanpå aggregatets anslutningsrör. Använd en såg för att justera det böjda rörets och den eventuella förlängningens längd. Kontrollera att röret går tillräckligt långt in i skorstenen (inte för långt – då kan skorstenen blockeras).

Täta tomrummet mellan röret och tegelskorstenen med ett flexibelt, icke brännbart material. Slutför anslutningen genom att montera en skyddsplåt, som du kan köpa i en järnhandel. Fäst skyddsplåten i skorstenen med hjälp av metallbeslag eller brandbeständigt spackel.

4.3. Anslutning till en färdig skorsten

Karhu-aggregatet kan anslutas från ovsidan till en färdig skorsten.

Välj rätt färdig skorsten baserat på faktorer som aggregatmodell, skorstenens höjd, yttre omständigheter och temperaturklass T-600. Ett rökspjäll måste installeras i skorstenen.

- Anslut aggregatets eget anslutningsrör till den övre skorstensöppningen och den kortare delen till aggregatet.
- Installera ett icke-isolerat sammankopplingsrör ovanpå anslutningsröret.
- Installera spjället mellan den icke-isolerade och den isolerade delen eller i den första isolerade skorstensmodulen
- Montera därefter isolerade moduler ovanpå spjället. Minimivståndet mellan den isolerade skorstenen och innertaket är 400 mm. Följ installations- och bruksanvisningarna för färdiga skorstenar. Bild 5

Följ anvisningarna om skyddsavstånd till brännbara och icke brännbara material.

För skorstenar är skyddsavstånd till brännbara material produktspecifika. Se tillverkarens anvisningar.

I tveksamma fall ska du kontakta den lokala brandkåren.

TylöHelo Oy ansvarar inte för lämpligheten eller prestandan hos andra tillverkares färdiga skorstenar som används tillsammans med Kastor-aggregat.

TylöHelo Oy ansvarar inte för kvaliteten hos andra tillverkares färdiga skorstenar.

Temperaturklassificeringen för skorstenen måste vara T-600.

5. Aggregatlucka och ändring av öppning åt vänster/höger

Du kan ändra åt vilket håll luckan öppnas genom att vända på luckan.

Ändra om luckan ska öppnas åt vänster/höger:

- Öppna luckan och tryck in gångjärnstappen underifrån för att frigöra den från sitt håll.
- Dra gångjärnstappen nedåt för att frigöra den från det övre hålet: luckan är nu lossad. Se till så att du inte tappar bort brickan och spärrtappen.
- Vänd på luckan så att handtaget hamnar på den önskade sidan.
- Börja med att trycka in gångjärnstappen i ramens övre hål och för in brickan vid tappen på ramens överdel (den del av tappen som är försedd med jack ska vara vänd nedåt).
- Passa in luckans övre hål med gångjärnstappen ovanför ramen.
- För därefter in gångjärnstappen i ramens nedre hål och i luckan.

6. Galler

I aggregatets ugn finns ett galler. Placera det på fästena i nederdelen av ugnen. Håll gallret rent och töm det inför nästa uppvärmning så att luft kan flöda fritt genom gallret in i ugnen. Bild 6

7. Allmänna råd för förebyggande av skador

När du har placerat aggregatet i bastun ska du elda upp ytterligare en omgång ved innan du placerar ut stenarna och se till så att utrymmet är välventilerat. På så vis bränns eventuella kvarvarande skyddande ämnen bort och ytan härddas ordentligt.

Läs igenom anvisningarna nedan och var noga med att följa dem:

- Information om vedmängder finns i tabell 2.
- Undvik uppvärmning med full effekt i kalla temperaturer. Det kan leda till att tegelskorstenen spricker.
- Undvik att kasta vatten direkt på glasluckan.
- Undvik att värma upp aggregatet så mycket att skyddet blir glödhet.
- Om aggregatet utsätts för saltvatten förkortas dess livslängd avsevärt. Observera att även brunnsvatten kan innehålla salt om den finns nära havet.
- Garantin upphör att gälla om saltvatten används i aggregatet.
- Andra faktorer som påverkar aggregatets livscykel är rätt storlek för utrymmet, vilket bränsle som används, antal uppvärmningscykler, underlåtelse att följa anvisningar vid användning av aggregatet och allmän aktsamhet.
- Kastor-aggregat är noggrant konstruerade och testade. Om ett aggregat skadas vid användning efter orimligt kort tid (t.ex. att skydden eller överdelen spricker eller blir sönderbrända osv.) finns rimliga skäl att påstå, baserat på forskningsdata, att aggregatet inte har använts i enlighet med anvisningarna. TylöHelo Oy ansvarar inte för skador som uppstår till följd av felaktig användning eller användning som strider mot anvisningarna.

8. Använda aggregatet

8.1. Bränslen

Endast naturträ får användas som bränsle i Kastor-aggregat, helst huggen björk eller al (se tabell 2 för information om vedmängd). Längden på veden ska vara cirka 33 cm. Fuktighet 12–20 %. Obs! Fuktig eller murken ved ger ingen bra värme och utsläppsnivåerna blir högre.

Mängden ved som anges i tabell 2 motsvarar värden från ett test av nominell effekt i enlighet med SS-EN-15821, där volymen i bastun är maxvolymen. Vid uppvärmning av bastun under de första cyklerna ska du använda mindre vedmängder än de som anges i tabellen för att på så vis komma fram till vilken vedmängd som är perfekt för just din bastu.

Använd aldrig större vedmängder än de som anges i tabellen

Följande material är inte tillåtna i aggregatets ugn: impregnerat trä, trä med spikar i, spånskivor, plast, plastbelagda skivor eller papper.

Flytande bränslen är inte tillåtna, inte ens för att få igång elden, eftersom det finns risk för explosionsartad brand. Undvik att bränna större mängder av små träbitar som spån eller liknande eftersom dessa har hög temporär uppvärmningseffekt.

Ved får inte förvaras precis bredvid aggregatet. Var noga med att följa aggregatets skyddsavstånd.

8.2. Anpassa luftflödet

Aggregatet är utformat så att det fungerar bäst när det negativa trycket i skorstenen är runt -12 Pa. Om skorstenen är lång får denna gräns för optimalt negativt tryck överskridas. Justera draget och förbränningsluftflödet med hjälp av ett spjäll.

Var uppmärksam på kolmonoxiden. Spjället får inte stängas för mycket!

När du tänder elden kan du hålla luckan öppen ett kort tag. Asklådan måste vara stängd och får inte öppnas under eldning. Förbränningsluft kommer från en annan källa. Asklådan har en spärr som förhindrar att den öppnas under eldning.

8.3. Justera värmeeffekten

Mängden ved styr värmeeffekten. I tabell 2 finns information om korrekta mängder ved för att säkerställa att veden förbränns i enlighet med CE-märkningen.

Värmeeffekten beror på mängden bränsle och bränslets kvalitet.

8.4. Tändning

- Lägg in den första omgången ved löst i ugnen. Tabell 2
- Lägg in tändved mellan vedklabbarna och tänd på den.
- Du kan låta luckan stå på glänt en stund medan vedklabbarna tar eld.

8.5. Eldning

Lägg in en ny omgång ved när den första omgången nästan har brunnit ned helt och blivit till glöd. Tabell 2

Lägg in veden i längsled, dvs. parallellt med galleröppningen. Stäng luckan.

Bastun är normalt sett redo för bad inom 40 till 50 minuter.

Om flera fulla omgångar ved bränns efter varandra i aggregatet kommer det att leda till att aggregatet och röret överhettas, vilket kan resultera i ökad brandrisk.

9. Underhåll och reparationer

9.1. Rengöra aggregatet

Aggregatets yta kan rengöras med ett mildt rengöringsmedel och en fuktig, mjuk trasa.

Rengör luckans glas med ett sotrengöringsmedel (t.ex. Noki Pois) som du hittar i järnhandeln.

9.2. Ta bort aska

Alltför stora mängder aska förkortar gallrets livslängd och gör att elden brinner svagare. Frisk luft kommer in i ugnen via aggregatets bakre vägg under gallret. Det är därför viktigt att man tar bort aska från aggregatet innan man använder det nästa gång (bild 9).

Ta alltid bort askan innan du använder aggregatet, men vänta tills askan har svalnat.

9.3. Sotning

Öppningen i stenfacket är en sotlucka (som täcks av ett lock).

Aggregatets inre delar ska rengöras via sotluckan två till fyra gånger per år beroende på hur ofta aggregatet används.

Töm och rengör stenfacket och kontrollera samtidigt stenarnas skick.

Sotluckan öppnas genom att den lyfts uppåt parallellt i förhållande till ytan.

Om locket har fastnat på grund av temperaturvariationer ska du använda ett stämjärn eller en hammare för att öppna det.

9.4. Rengöra glaset framför eldutrymmet

Hantera glasluckan försiktigt. Smäll aldrig igen den och använd den aldrig för att trycka in ved i ugnen. Rengör glaset med Noki Pois eller ett liknande sotrengöringsmedel.

9.5. Byta ut en trasig glaspanel

- Ta loss luckan enligt anvisningarna i avsnitt 5.
- Ta försiktigt bort alla glasbitar.
- Räta ut flikarna vid hörnen och ta bort de fyra (4) låsfjädrarna inne i listerna.
- Tryck in glaset i den övre listen och skjut in det i den nedre listen. Justera glaset så att det hamnar i mitten.
- Tryck in låsfjädrarna i listernas ändar och böj in flikarna mot glaset.
- Fäst luckan vid aggregatet enligt anvisningarna i avsnitt 5.

10. Felsökning

Om du misstänker att aggregatet eller bastun inte fungerar som de ska, ska du kontrollera detta enligt listan nedan. Kontrollera att du har valt rätt aggregat i förhållande till bastuns volym.

Aggregatet är för varmt (glödhet)

Draget överskrider -12 Pa

- minska draget med hjälp av spjället

Stenarna är placerade för tätt ihop eller är för små.

- placera stenarna längre ifrån varandra och använd stenar som är minst 10 cm i diameter.

Vedmängden är för stor eller vedklabbarna är för små.

- i tabell 2 anges maximala vedmängder för aggregatet. Använd inte större vedmängder än så.
- undvik att bränna större mängder av små träbitar, eftersom dessa har hög temporär uppvärmningseffekt.
- låt den tidigare vedomgången brinna ned tills den blir till glöd innan du lägger in nästa omgång.

Det är rökigt i bastun och draget är dåligt.

Stäng av all utrustning som kan orsaka lågt tryck.

Är spjället öppet?

Är anslutningsröret tätat mot aggregatet och skorstenen?

Är anslutningsröret installerat så att den kortare delen är ansluten till aggregatet? (Kontrollera detta via sotluckan i stenfacket.)

Är den alternativa skorstensöppningen tätad med hjälp av den medföljande skyddsplåten?

Är aggregatets sotlucka helt stängd?

Finns det aska i aggregatets rökgångar?

Är anslutningsröret från aggregatet till skorstenen fritt från aska?

Är skorstenen helt öppen? Är den osotad, fylld av snö, täckt med ett vinterskydd osv.

Är skorstenen i gott skick? Sprickor, förvittring.

Är draghöjden (skorstenshöjden) tillräcklig i förhållande till omgivningsmiljön?

- Om det finns träd, en hög kulle eller liknande i närheten måste skorstenen vara över 3,5 meter hög mätt från golvet.

Är skorstenens storlek korrekt?

- minsta diameter är en halv tegelsten för tegelskorstenar eller 115 mm för runda skorstenar

Stenarna blir inte tillräckligt varma.

Har du eldat tillräckligt med ved i ugnen?

Elda tillräckligt med ved i ugnen. Se information om vedmängder i tabell 2.

Är draget för svagt?

Är antalet stenar korrekt?

- På sidorna ska stenarna nå upp till samma höjd som sidorna, och i mitten får endast en halv sten nå ovanför sidornas höjd.

Är stenarna placerade för tätt ihop?

- Placera stenarna längre ifrån varandra så att det finns tillräckligt med utrymme mellan dem.

Är stenarna av bra kvalitet och har de rätt storlek?

- Använd peridotit- eller dunitstenar med en diameter på minst 10 cm. Platta stenar ska placeras i upprätt läge.

Bastun blir inte tillräckligt varm.

Är dörrar, fönster och luftkonditionering stängda och är öppningen för förbränningsluft öppen?

Är bastun ny, är trästrukturerna av någon anledning fuktiga?

Används aggregatet på rätt sätt?

Har du eldat tillräckligt med ved i ugnen?

- Elda veden i enlighet med anvisningarna.

Är draget för kraftigt?

- Använd spjället för att justera draget.

Är draget för svagt?

Är aggregatets storlek korrekt?

Är draghöjden (skorstenshöjden) tillräcklig i förhållande till omgivningsmiljön?

- Om det finns träd, en hög kulle eller liknande i närheten måste skorstenen vara över 3,5 meter hög mätt från golvet.

Är antalet stenar korrekt?

- På sidorna ska stenarna nå upp till samma höjd som sidorna, och i mitten får endast en halv sten nå ovanför sidornas höjd.

Är stenarna placerade för tätt ihop?

- Placera stenarna längre ifrån varandra så att det finns tillräckligt med utrymme mellan dem.

Är stenarna av bra kvalitet och har de rätt storlek?

- använd peridotit- eller dunitstenar med en diameter på minst 10 cm. Placera platta stenar vertikalt.

Bastun värms upp snabbt, men stenarna är inte varma.

Är antalet stenar korrekt?

- På sidorna ska stenarna nå upp till samma höjd som sidorna, och i mitten får endast en halv sten nå ovanför sidornas höjd.

Är stenarna placerade för tätt ihop?

- Placera stenarna längre ifrån varandra så att det finns tillräckligt med utrymme mellan dem.

Är aggregatet för stort?

- låt ventilationsventilen vara öppen så att överflödigt värme stängs ute. På så vis hinner även stenarna bli varma.

Det tar lite längre tid att värma upp bastun på det här sättet.

Vattnet värms inte upp tillräckligt i en aggregatmodell med vattentank.

Är draget för kraftigt?

- En eldslåga syns i anslutningsröret, som är glödhet, trots att aggregatets nedre del, innanför skyddet, inte är glödhet.

Används ett aggregat vars storlek överensstämmer med anvisningarna?

Kontrollera om den sida av vattentanken som är vänd mot aggregatramen är målad i svart.

Det ligger svarta flagor under aggregatet.

Flagorna kan vara metallaska som har fallit ned från aggregatet. Detta är ett tecken på att aggregatet har körts för hårt, vilket leder till att metallen börjar lossna och att aggregatet går sönder i förtid.

Undvik att värma upp aggregatet så mycket att skyddet hela tiden är glödhet.

Det luktar svavel i bastun.

Stenarna innehåller svavelrester från blästring, eller så innehåller stenarna redan från början svavel, vilket är naturligt.

11. Tillverkarens försäkran

Denna produkt uppfyller de krav som anges i certifikatet för godkännande och tillhörande dokument.
www.tylohelo.com

12. Garanti och tillverkar-ID**GARANTI**

TylöHelos produkter är tillförlitliga och håller hög kvalitet. TylöHelo utfärdar en tvåårig garanti för sina vedeldade bastuaggregat. Garantin täcker tillverkningsfel. För produkter som används i offentliga eller kommersiella miljöer gäller garantin i tre månader.

Skador som uppstår till följd av felaktig användning eller användning som strider mot anvisningarna täcks inte av garantin.

TILLVERKARE
TylöHelo
Pohjoinen Pallbontie1
10940 Hanko Finland

puh. 0207 560300
www.tylohelo.com

Tabell 1

Modell	Basturummets volym m ³	Effekt (kW)	Bastuugn (mm)			Skyddsavstånd till brännbart material (mm)				Vikt (kg)	Stenmängd (kg)
			bredd	djup	höjd	Fram	Sida	Bak	Överdel		
KARHU-22	12-22	14.0	450	485	785	500	300	300	1240	61	25-30
KARHU-30	20-30	17.0	490	485	915	500	300	300	1310	84	35-40
KARHU-40	30-40	15.0	580	585	925	500	300	300	1300	125	50-55

Vattentanksmodeller

KARHU-22 VO	12-22	14.0	620	485	785	500	300/150*	300	1240	67	25-30
KARHU-22 VV	12-22	14.0	620	485	785	500	300/150*	300	1240	67	25-30
KARHU-30 VO	20-30	17.0	660	485	915	500	300/150*	300	1310	90	35-40
KARHU-30 VV	20-30	17.0	660	485	915	500	300/150*	300	1310	90	35-40
KARHU-40 VO	30-40	15.0	740	585	925	500	300/150*	300	1300	131	50-55
KARHU-40 VV	30-40	15.0	740	585	925	500	300/150*	300	1300	131	50-55

Vid sten-, kakel- eller glasytor ska 1,5 m³ adderas till volymen för varje kubikmeter.

Om bastuväggarna består av oisolerat timmer ska 25 % adderas till volymen.

Modell	Skorstensöppning, inre diameter (mm)	Avstånd från golvet till undersidan av rökutloppsporten (mm)	Avstånd från aggregatets baksida till mitten av skorstensöppningen (mm), övre anslutning	Vattentanksvolym (l)	Basturummets min. höjd (mm)	Maxlängd för ved (mm)
KARHU-22	115	512	126	-	2 100**	380
KARHU-30	115	645	126	-	2 300**	380
KARHU-40	115	655	126	-	2 300**	450

Vattentanksmodeller

KARHU-22 VO / VV	115	512	126	28	2 100**	380
KARHU-30 VO / VV	115	645	126	28	2 300**	380
KARHU-40 VO / VV	115	655	126	28	2 300**	450

VO = Vattentanken placerad till höger sett framifrån

VV = Vattentanken placerad till vänster sett framifrån

**Om minimihöjden underskrids måste en skyddsplåt installeras i innertaket

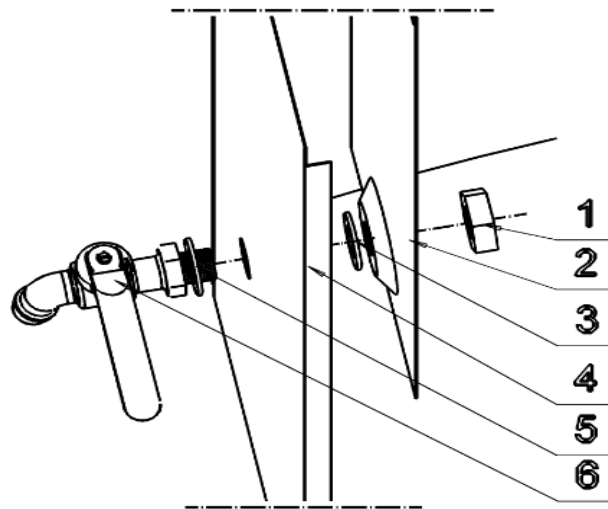
*Avstånd från vattentanksidan

Tabell 2

	Karhu-22 Karhu-22 VO Karhu-22 VV	Karhu-30 Karhu-30 VO Karhu-30 VV	Karhu-40 Karhu-40 VO Karhu-40 VV
Bränsle	Ved	Ved	Ved
Brandsäkerhet	Godkänd	Godkänd	Godkänd
Förbränningsgasens temperatur vid nominell effekt (ka)	390 °C	401,5 °C	338 °C
Värmeeffekt i bastun	14 kW	17 kW	15 kW
Kolmonoxidutsläpp 13 % O₂	0,44 %	0.34 %	0.33 %
Nyttövärde	70,2 %	72,3 %	74,6 %
Drak i brännkanal	12 Pa	12 Pa	12 Pa
Första omgången	6 kg	7 Kg	8 Kg
Eldningsomgång	4,5 kg	6,5 Kg	5 + 4 Kg
Temperaturklass för skorstenen	T-600	T-600	T-600
Skyddsavstånd	Tabell 1	Tabell 1	Tabell 1
Rökgasernas maximala temperatur	505 °C	508 °C	427 °C
Ytemperatur	Godkänd	Godkänd	Godkänd
Hållbarhet	Godkänd	Godkänd	Godkänd

Bilder

Bild 1



1. Mutter
2. Vattentank
3. Tätning 1
4. Mantel
5. Tätning 2
6. Kran

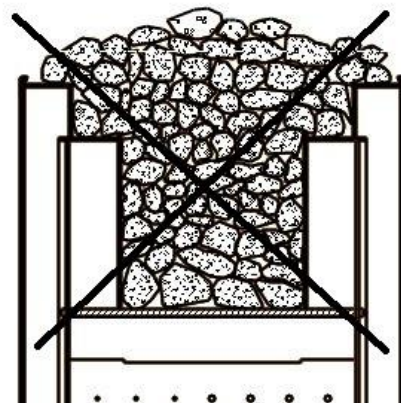
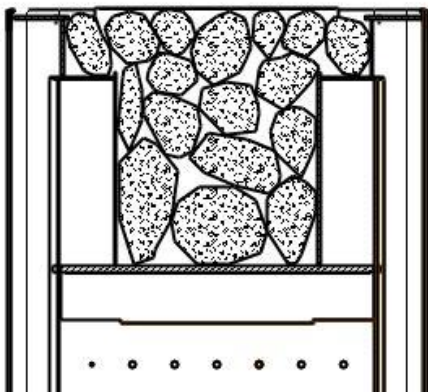


Bild 2

Placering av stenarna, tvärsnitt av stenfacket
Placera stenarna längre ifrån varandra så att det finns tillräckligt med utrymme mellan dem.

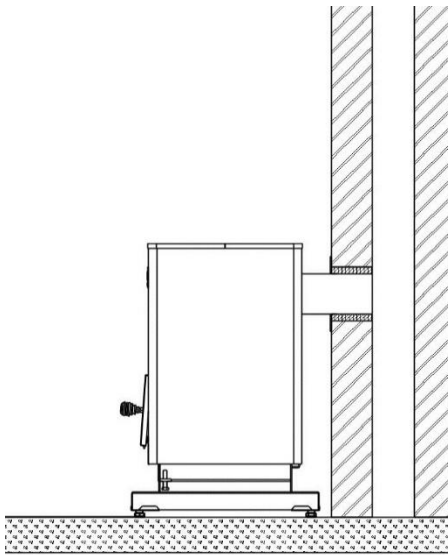


Bild 3

Anslutning till en tegelskorsten från aggregatets baksida.

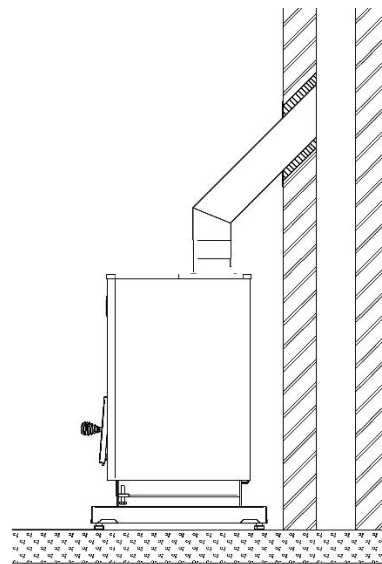


Bild 4

Anslutning till en tegelskorsten från aggregatets ovansida.

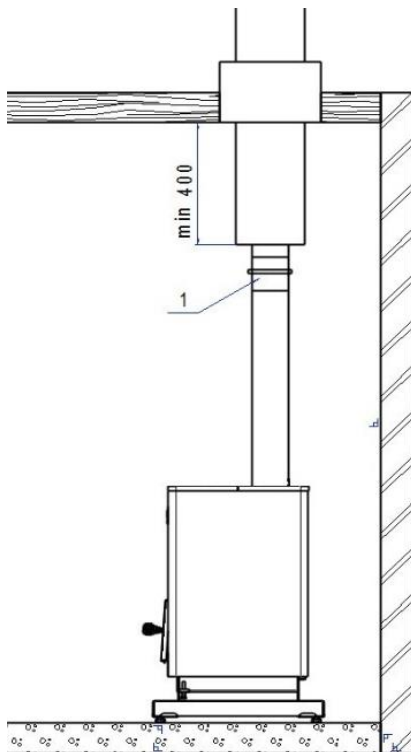


Bild 5

Anslutning till en färdig skorsten.

1. Rökspjäll

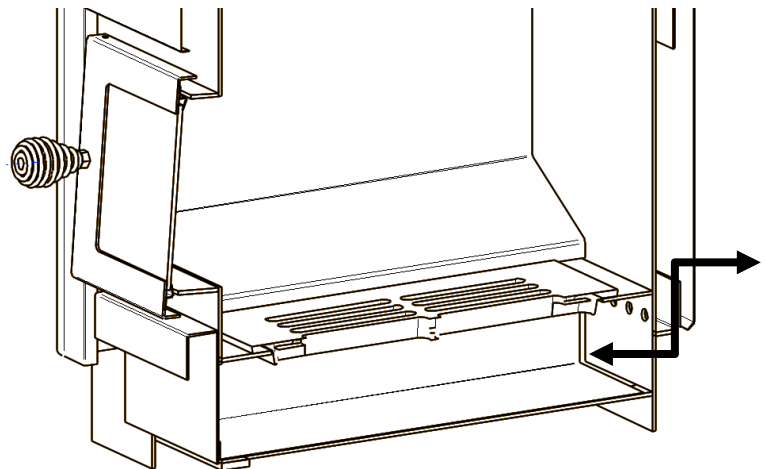


Bild 6

För att aggregatet ska fungera optimalt är det viktigt att asklådan töms efter varje användningstillfälle så att förbränningsluftöppningen under gallret hålls öppen. På så vis kan luft flöda fritt in i ugnen.

Skyddsavstånd för aggregat

1. Brännbart material
2. Icke brännbart material
3. Skorsten

- A. Icke-isolerat skyddsavstånd till brännbart material från anslutningsrörets yta: 400 mm.
- B. Skyddsavstånd från aggregatet till brännbart material, sida och baksida: 300 mm.
- C. Skyddsavstånd från aggregatet till icke brännbart material: 50 mm.
- D. Skyddsavstånd från aggregatets framsida: 500 mm.

Bild 7

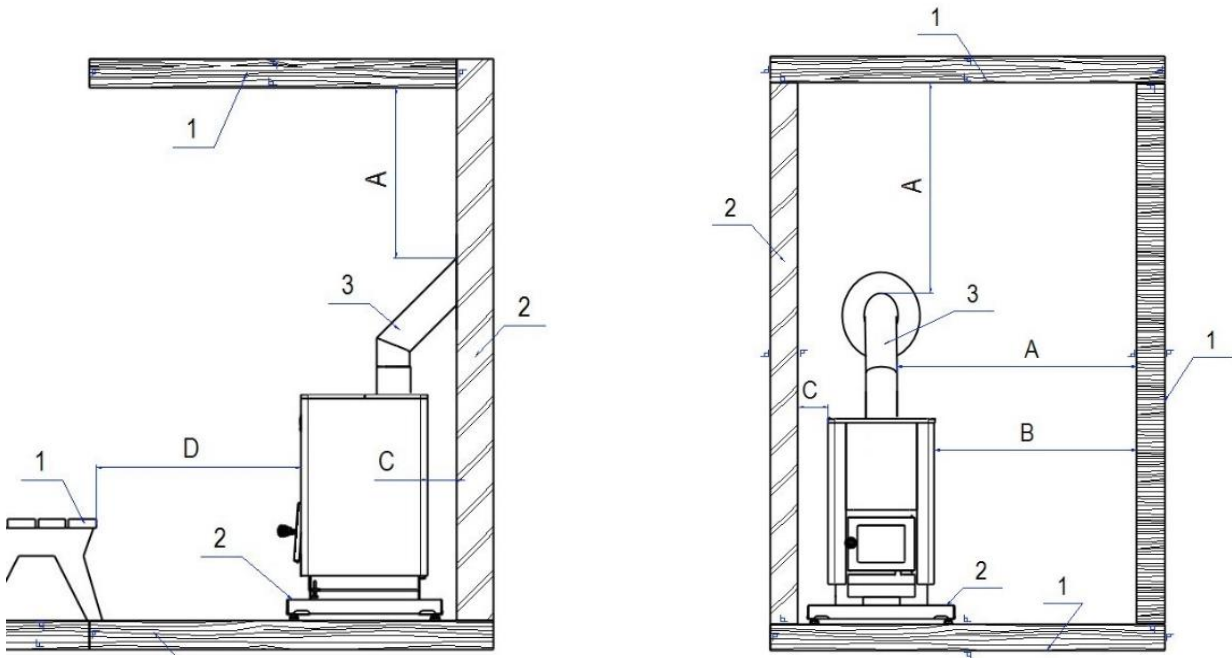
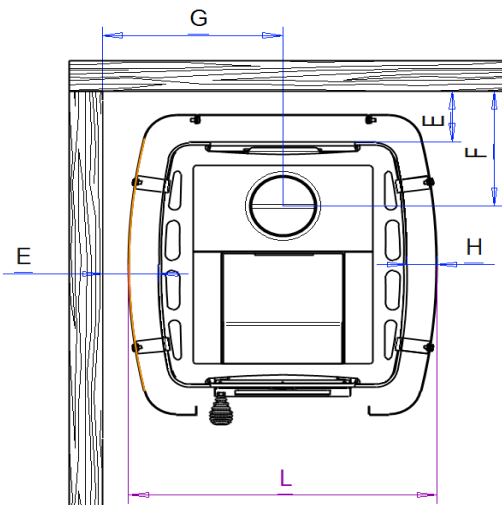


Bild 8



	E	F	G	H	L	L*
Karhu-22	100	225	325	54	565	730
Karhu-30	100	225	345	54	610	770
Karhu-40	100	225	390	54	690	850

L* - Vattentanksmodell



KASTOR KARHU

Wood-burning heater Installation and user manual (Karhu- 22, 30, 40, 22V, 30V, 40V)



CONTENTS

1. Before installing	3
1.1 Contents of the package and checking	
1.2 Considerations and instructions	
2. Installation and implementation	4
2.1. Bringing into service condition and burn-in	
2.2. Side water tank WTR and WTL	
2.3. Heater stones, placing the stones	
2.4. Heater base	
3. Safety distances and protection	5
3.1. Safety distances	
3.2 Reducing safety distances	
4. Connecting the heater to a smoke flue	5
4.1 Back connection	
4.2. Top connection	
4.3 Connection to a ready-made flue	
5. Heater door and changing left/right-handedness	6
6. Grate	6
7. General advice to prevent damage	6
8. Using the heater	6
8.1 Fuels	
8.2 Adjusting the air flow	
8.3 Adjusting heating efficiency	
8.4 Lighting	
8.5 Stoking the furnace	
9. Maintenance	7
9.1 Cleaning the heater	
9.2 Removing the ashes	
9.3 Chimney sweeping	
9.4 Cleaning the fire chamber glass	
9.5 Replacing a broken glass panel	
10. Troubleshooting	7
11. Manufacturer's declaration	9
12. Warranty and manufacturer identification	9
13. Tables	10-11
14. Pictures	12-14

Installation and user instructions for KASTOR KASTOR series sauna heaters

Save this manual for later reference.

After installation, the User Manual must be given to the owner of the sauna or the person in charge of its use.

Read the Manual before installation and use and follow the instructions.

1. Before installing

Check the product and the package contents straight after delivery. Let the courier know about any transport damage immediately.

1.1. Contents of the package and checking

Contents of the heater package:

- Sauna heater
- In the furnace
 - Installation Guide
 - Grate
 - Connection pipe
 - Adjustment screws (2 pcs)
 - Door handle, mounting screw and nuts
- Two steel caps: one for the soot hatch in the stone compartment, one for the back wall flue hole – bolted into place using a drilling screw drilled through the cover.
- Ash pan

1.2. Considerations and instructions

Check the suitability of the heater for the sauna, refer to the maximum and minimum cubic volumes. Table 1

Due to stone and glass walls, 1.5 m³ has to be added to the volume calculations for each square metre of firewall or other stone and glass wall.

In saunas with timber walls, 25% is added to the calculated volume.

In order to avoid damages during transport, the heater must be transported in an upright position.

All advertising labels and packaging material must be removed before the sauna heater is used.

The type plate and the CE marking must not be removed.

The ash pan must be closed during heating.

BURN IN THE HEATER OUTDOORS BEFORE INSTALLING IN THE SAUNA.

In addition to these instructions, all local regulations must be followed, including those referring to local and European standards. They must be complied with when installing the fire chamber.

You must also find out about any necessary building planning permissions and the floor load capacity before installing the heater.

Before installing the chimney, you must also check the chimney's temperature class.

- Average temperature of combustion gas on nominal output. Table 2
- Maximum temperature of combustion gas in safety test. Table 2
- Temperature classification for the chimney is T-600

Check the following issues and choose the location for the heater accordingly:

- Safety distances to flammable and non-flammable structures
- Location of the chimney connection (the height of the old chimney connection, if any, from the floor, or installation route for a new chimney)
- Floor material (flammable, non-flammable, tiled, waterproofed).

If the heater will be connected to a divided chimney (another stove has already been connected to the chimney), each connection must have its own damper. The chimney must be sized in line with the larger stove.

Before beginning heating, also make sure that the smoke flue draft is sufficient and that the heater is not damaged.

- Draft in the chimney is -12Pa on nominal output.
- Draft can be roughly checked for example by burning a bit of newsprint in the heater.
- Before starting a fire in the heater, switch off any device that might create a vacuum, such as an extractor fan or a forced ventilation system. If the forced ventilation system is equipped with a fireplace switch, use it following the instructions supplied with the system.
- If the heater has its own external delivery pipe for combustion air, make sure it is open and that there are no items causing a blockage in front of it and that there is a supply of air. The delivery pipe can be located down by the heater on the wall or floor. It must be equipped with a grille which can be closed or something similar. The minimum pipe diameter is 10 cm.
- Kastor heaters are meant to be used for heating a sauna. They must not be used for any other purpose.
- The heater is not meant for continuous 24 hour use.

- Sea water, rainwater or water containing chlorine must not be thrown onto the stones, use clean water only.
- In the proximity of sea water, there is also the risk of corrosion for the heater; operating life may be shorter.
- Decorative or other items must not be placed on the heater. The heater must not be covered when it is heated, or when it is hot. E.g. drying clothes or other flammable material on the heater is forbidden due to fire risk.
- In order to guarantee full output and safety, the fire door must always be kept shut when heating. The fire door can be open during heating only when adding more firewood, and the heater must be continuously observed. Monitor sauna temperature so that the heater will not overheat. If the heater becomes overheated, open the sauna door and allow ventilation.
- Fire doors and glass surfaces must be handled carefully.
- The fire door handle may be hot; use a tool, e.g. a glove, when opening.
- If the heater has not been used for a long time and is located in a damp space (e.g. an unheated holiday house), it must be carefully checked before use for corrosion damage and to make sure the chimney is not blocked, for example by a bird's nest.
- If a chimney fire occurs, or if there is a risk of one, close the fire doors but leave the damper on the flue open.
- Call the fire brigade if you need help with putting the fire out. *After a chimney fire, a local chimney sweep must always check the condition of the flue.*
- A chimney fire, even one that was put out, must always be reported to the fire authorities.
- Be careful! Handles, fire door glass and the surface of the heater, as well as recirculated air may be hot!
- Do not let children light fires or stay near a burning fire unless supervised by adults.
- Follow the instructions when heating and installing the heater.
- The heater can only be heated using unprocessed firewood.
- Structural changes must not be made to the heater.
- Only use original equipment and parts approved by the manufacturer.

2. Installation and preparations for use

2.1. Bringing into service condition and burn-in

- Install the handle to the door.
- Place the heater on a non-flammable surface outdoors, without stones.
- Models with a water tank: attach the tap and the cap, fill the tank with water.
- Remove all extra stickers and protective plastic (excluding type/CE mark stickers).
- Make sure that the grate is in place.
- Install the included connecting pipe to the flue opening above the heater, the shorter section into the heater.
- Check that the caps for the soot hatches and the flue opening are secured.
- BURN-IN: The purpose of burn-in is to burn the protective agents off the stove outdoors, and cure the heater finish. Burn a furnace-full of small chopped wood. Continue burning the heater outdoors until the heater emits no odour.
- Let the heater cool down and move it indoors to the sauna.
- Make sure there's ample ventilation during the first heatings.

2.2. SIDE WATER TANK WTR AND WTL

Empty the water tank before outside temperatures drop below zero; the tank will be damaged if water freezes in it.

Do not heat the heater while the water tank is empty

Remove any plastic film from the tank cover

Installing the water tank tap. Figure 1.

A tap, two seals and a nut are included. The tank is attached as follows:

- Lift the water tank off.
- Place the first seal on the threaded part of the tap.
- Push the tap into the hole on the heater cover.
- Place the second seal on the threaded part of the tap inside the cover.
- Lift the water tank back into position and place the tank hole onto the threaded part of the tap.
- Place the edge of the water tank on the side bracket.
- Place the nut into the threaded part of the tap and tighten with a wrench from inside of the water tank. Do not tighten too much to avoid damaging the gaskets.

2.3. Heater stones, placing the stones

Use peridotite or dunitite stones over 10 cm in diameter. Wash the stones before placing them into the stone compartment. Do not place the stones too tightly or pile them too high. Leave enough space between the stones. Place the stones vertically instead of horizontally to allow hot air flow from underneath all the way to the top stones. Fill the entire stone compartment, place flat stones vertically, pay attention to the maximum amount of stones. Table 1

More balanced heat properties can be reached by using a mix of differently sized and different types of stones and adjusting the amount of stones. As stones and layouts are unique, there are no generally applicable rules. Try placing the stones in different ways to find the ideal layout for your needs.

In order to operate properly, it is vital that hot air can flow freely in between the stones and heat them up quickly. If the stones are too small or incorrectly laid, the air in the sauna space will heat up, but the stones won't.

Clean the stone compartment and check the condition of the stones approximately once every six months.

2.4. Heater base

Install the heater on a level, fixed and solid base, which is inflammable or insulated against fire. The separate protective base for Kastor heaters, for example, meets all these requirements (it comes with four adjustable legs).

DO NOT INSTALL THE HEATER ON A FLOOR MADE OF FLAMMABLE MATERIAL WITHOUT A PROTECTIVE BASE

The heater can be installed directly to a concrete floor, provided that the thickness of the slab is at least 60 mm.

Make sure the poured floor under the heater does not include electrical wires or water pipes.

The heater's front corners have slots for adjustment screws, which can be used to level the heater on a slanted floor.

The adjustment screws are supplied in an accessory bag in the furnace. Screw them into place and adjust as necessary.

Installing the heater directly on a tiled floor is not recommended because, for example, moisture seals and tile adhesives may include substances that are not resistant to heat. Check the floor's load bearing capacity.

3. Safety distances and protection

3.1. safety distances

Safety distance to a stone wall is 50 mm from the outer surface of the heater. 100 mm is preferable to allow sufficient air flow.

Refer to Table 1 for heater-specific safety distances to flammable materials

If the smoke flue has a non-insulated interconnecting pipe or a bended pipe above the heater, the safety distance is 400 mm on sides and 400 mm upwards as measured from the horizontal surface. Please refer to the installation instructions for the safety distances indicated by the flue manufacturer before installation.

In heaters with a water tank, the safety distance between the tank and flammable materials is 150 mm.

3.2. Reducing safety distances

Kastor protective walls can be used to achieve smaller safety distances (Figure 8)

If the floor in the front of the heater is flammable, the floor must be protected with a metal sheet at least 1 mm thick (spark protection sheet) at a distance of 400 mm to the front and 100 mm to the sides, as measured from the fire door.

If the heater is installed in a corner, with a brick wall behind the heater and on one of the sides, the safety distance is 50-100 mm on the side and 50 mm at the back. If there's a brick wall on both sides and at the back, a safety distance of 100 mm to both sides is recommended to allow sufficient air flow. At the back, the previously mentioned 50 mm will suffice.

4. Heater connection to a smoke flue

4.1. Back connection.

Make a hole in the brick chimney which is 2–3 cm bigger than the connecting pipe.

Remove the plate covering the round hole at the back of the heater cover by using a screwdriver or the end of a hack saw. Install the plate to cover the hole for top connection instead. Install the connection pipe supplied with the heater to the rear flue opening and the shorter section into the heater. Push the heater in place.

Make sure that the connection pipe sits well in the opening at the chimney.

Seal the empty space between the connection pipe and the chimney by using flexible, fire-resistant material, such as fire wool. The connection is finished by using a cover plate, available from a hardware store. Fix the cover plate to the chimney using metal fixtures or fire-resistant putty.

4.2. Top connection

Install the heater's own connection pipe to the upper flue opening and the shorter section into the heater.

Make a hole in the brick chimney which is 2–3 cm bigger than the connecting pipe.

The top connection is made by using a bended pipe, which can be turned to match the chimney.

Bended pipes are available at hardware stores. A bended pipe can be extended, when necessary. Install the heater's own connecting pipe to the upper flue opening on top of the heater. The bended pipe in question is installed on top of the heater's connecting pipe. Use a saw to adjust the length of the bended pipe and extension, if any. Make sure the pipe goes deep enough into the chimney (not too far; the chimney may be blocked).

Seal the empty space between the pipe and the brick chimney by using flexible, fire-resistant material, such as fire wool.

The connection is finished by using a cover plate, available from a hardware store. Fix the cover plate to the chimney using metal fixtures or fire-resistant putty.

4.3. Connection to a ready-made flue

The Karhu heater can be connected from the top to a ready-made flue.

Select the correct ready-made flue in accordance with factors such as the heater model, the height of the flue, external conditions and temperature class T-600. A damper plate must be installed in the flue.

- Install the heater's own connection pipe to the upper flue opening and the shorter section into the heater.
- Install a non-insulated interconnecting pipe on top of the connection pipe.
- Install the damper between the non-insulated and insulated part, or alternatively, into the first insulated chimney flue module

- Continue using insulated modules on top of the damper. The minimum distance between the insulated chimney and ceiling is 400 mm. Follow the installation and user instructions for ready-made flues. Fig. 5

Adhere to the safety distances to flammable and non-flammable materials.

For chimneys, safety distances to flammable materials are product-specific. Check the manufacturer's instructions.

If in doubt, contact the local fire authorities.

TylöHelo Oy is not liable for suitability or performance of other manufacturers' ready-made flues used in connection with Kastor heaters.

TylöHelo Oy is not liable for the quality of other manufacturers' ready-made flues.

The temperature classification for the chimney must be T 600.

5. Heater door and changing left/right-handedness

The door's opening direction can be changed by turning the door over.

Changing the door's left/right-handedness:

- Open the door and push the hinge pin from below to release it from its hole.
- Pull the hinge pin down to release it from the upper hole; the door is now detached. Pay attention to the washer and locking nail.
- Turn the door around so that the handle is on the preferred side.
- Start by pushing the hinge pin into the upper hole in the frame, and insert the washer to the pin on top of the frame (the part of the pin with notches should face down).
- Insert the upper hole of the door to the hinge pin above the frame.
- Finally, guide the hinge pin into the lower holes in the frame and the door.

6. Grate

There is a grate in the heater's stove. Place it on the brackets on the bottom of the stove. Keep the grate clean and empty it before the next heating to allow air to flow through the grate into the furnace. Fig. 6

7. General advice on preventing damage

When you bring the heater into the sauna room, burn another batch of wood before placing the stones and make sure that there's plenty of ventilation. This way any residual protective agents will burn off and the finish is properly cured.

Read the instructions below and make sure to follow them:

- Wood quantities can be found in table 2.
- In cold conditions, avoid heating at full power. The brick chimney may crack.
- Avoid throwing water straight onto the glass door.
- Do not heat the sauna heater so that the cover is red-hot.
- Exposure to saltwater will shorten the heater's life cycle significantly. Please note that even water from a well can contain salt in the vicinity of sea.
- The warranty is void if saltwater is used in the heater.
- Other factors contributing to the heater life-cycle are correct size for the space, the fuel used, the number of heating cycles, failure to follow instructions when using the heater, and general diligence.
- Kastor heaters are carefully designed and tested. If a heater becomes damaged in use in an unreasonably short time (e.g. the covers or top part are torn or burned through etc.), it can be fairly said on the basis of research data that the heater has not been used as instructed. TylöHelo Oy will not be liable for damage resulting from misuse or use against instructions.

8. Using the heater

8.1. Fuels

Only natural wood can be used as fuel in Kastor heaters, preferably chopped birch or alder (refer to Table 2 for batch sizes). The length of firewood is approximately 33 cm. Dampness 12–20%. NOTE! Damp or decayed wood does not provide heat very well and emissions are higher.

The amounts of wood mentioned in Table 2 correspond to the values of a nominal output test in compliance with EN-15821, where the volume of the sauna room is the maximum volume. When heating the sauna for the first few cycles, use smaller amounts of wood than listed in the table to find the ideal batch size for your sauna.

Do not exceed the amounts of wood mentioned in the table

The following materials are not allowed in the heater furnace: impregnated wood, wood containing nails, chip board, plastic, plastic coated board or paper.

Liquid fuels are not allowed, not even when starting the fire because of the risk of a flash fire. Do not burn large amounts of small pieces of wood, such as chips or small pieces because of their high temporary heating effect.

Firewood must not be stored immediately next to the heater. Pay attention to the heater's safety distances.

8.2. Adjusting the air flow

The heater has been designed to perform best when the negative pressure of the flue is approximately –12 Pa. If the chimney is long, this optimal negative pressure limit may be exceeded. Adjust the draft and combustion air flow using a damper so that it is suitable. Be careful of carbon monoxide. The damper must not be closed too far!

When lighting the fire, the door may be kept slightly open for a moment. The ash pan must be closed and it may not be opened during burning. Combustion air comes from another source. The ash pan has a catch to prevent opening, when there's fire.

8.3. Adjusting heating efficiency

The amount of wood when stoking determines the heating efficiency. For correct amounts of wood that ensure the wood burns in line with the CE marking, refer to Table 2.

The heating efficiency depends on the quality and the amount of fuel.

8.4. Lighting

- Place the first batch of wood loosely in the furnace. Table 2
- Add kindling between the logs and light them.
- You can keep the fire door ajar for a moment while the logs start to burn.

8.5. Stoking the furnace

Add another batch of wood when the fire has nearly burned down to embers. Table 2

Add the wood lengthwise, i.e. parallel to the grate opening. Close the fire door.

The sauna room is normally ready for bathing in 40 to 50 minutes.

If several full batches of wood are burned in the heater consecutively, the heater and the pipe will become overheated, which might result in an increased risk of fire.

9. Maintenance and repairs

9.1. Cleaning the heater

The surface of the heater may be cleaned with mild detergent and moist, soft cloth.

Clean the fire door glass with a soot cleaner agent (e.g. Noki Pois) available from hardware stores.

9.2. Removing the ashes

Excess ash will shorten the grate's life cycle and weaken burning. Fresh air enters the furnace through the heater back wall under the grate, which is why it is important to remove ashes from the heater before using it again (Figure 9).

Always remove the ash before using the heater, unless the ash is still hot.

9.3. Chimney sweeping

The opening in the stone compartment is a soot hatch (covered with a cap).

The inner parts of the heater are cleaned through the soot hatch 2 to 4 times a year depending on frequency of use.

Empty and clean the stone compartment and check to condition of the stones at the same time.

Soot hatches open when they are lifted upward parallel to the surface.

If the cap has stuck because of temperature fluctuation, use a bending iron or a hammer.

9.4. Cleaning the fire chamber glass

Handle the glass door carefully. Do not bang the door shut or use it for pushing wood into the furnace. Clean the glass with Noki Pois or a similar soot cleaning agent.

9.5. Replacing broken glass panel

- Remove the door as instructed in section 5.
- Remove all pieces of broken glass carefully.
- Straighten the tabs at the corners and remove the four (4) locking springs inside the mouldings.
- Push the glass into the upper moulding and insert it into the lower moulding by sliding the glass. Adjust the glass to the centre.
- Push the locking springs in at the ends of the mouldings, and bend the tabs against the glass.
- Attach the door to the heater as instructed in section 5.

10. Troubleshooting

If the heater or the sauna doesn't perform as you think it should, check it following the below list. Make sure you have selected the correct heater to match the sauna room's volume.

The heater is too hot (red-hot)

The draft exceeds -12Pa

- lower the draft with the damper

The stones are laid too tightly or they are too small.

- place the stones more loosely and use stones that are min. 10 cm in diameter.

There's too much wood, or the pieces are too small.

- table 2 has the maximum amounts of wood for the heater, do not use more.

- do not burn large amounts of small pieces of wood, because their temporary heating effect is high.

- let the previous batch of wood become embers before adding the next batch

There's smoke in the sauna room, the draft is bad.

Turn off all equipment that may cause low pressure.

Is the damper open?

- Is the connection pipe sealed against the heater and the flue?
- Is the connecting pipe installed so that the shorter end is connected to the heater? (Check this through the soot hatch in the stone compartment.)
- Is the alternative flue opening sealed with the included cover?
- Is the heater's soot hatch securely shut?
- Is there ash in the heater channels?
- Is the interconnecting pipe from the heater to the flue free from ash?
- Is the flue completely open? Is it unswept, filled with snow, covered with winter cover etc.
- Is the chimney in good condition? Cracks, weathering.
- Is the draft height (chimney height) sufficient for the surrounding environment?
 - If there are trees close by, a steep hill etc., the chimney needs to be over 3.5 m measured from the floor.
- Is the flue size correct?
 - the minimum diameter is half a brick for brick flues or 115 mm for round flues

The stones do not become hot enough.

- Have you burned enough wood in the furnace?
- Burn enough wood in the heater; refer to the amounts of wood in Table 2.
- Is the draft too weak?
- Is the amount of stones correct?
 - At the sides, there should be stones to the level of the sides, and in the middle, only half a stone can raise above the side level.
- Are the stones too tightly packed?
 - Place the stones loosely, so there will be enough space between the stones.
- Are the stones of good quality and the right size?
 - Use peridolite or dunite stones, min. 10 cm in diameter. Flat stones are placed in an upright position.

The sauna room won't become warm enough.

- Are the doors, windows and air conditioning closed, and the combustion air opening open?
- Is the sauna new, are the wooden structures damp for some other reason?
- Is the heater used correctly?
- Have you burned enough wood in the furnace?
 - Burn according to instructions.
- Is the draft too strong?
 - Use the damper to adjust the draft.
- Is the draft too weak?
- Has the heater been sized correctly?
- Is the draft height (chimney height) sufficient for the surrounding environment?
 - If there are trees close by, a steep hill etc., the chimney needs to be over 3.5 m measured from the floor.
- Is the amount of stones correct?
 - At the sides, there should be stones to the level of the sides, and in the middle, only half a stone can raise above the side level.
- Are the stones too tightly packed?
 - Place the stones loosely, so there will be enough space between the stones.
- Are the stones of good quality and the right size?
 - use peridolite or dunite stones with a minimum diameter of 10 cm. Place flat stones vertically.

The sauna heats up quickly, but the stones are not hot.

- Is the amount of stones correct?
 - At the sides, there should be stones to the level of the sides, and in the middle, only half a stone can raise above the side level.
- Are the stones too tightly packed?
 - Place the stones loosely, so there will be enough space between the stones.
- Is the heater too big?
 - keep the ventilation valve open to keep extra heat out. This way the stones will have time to heat up as well. It will take a bit longer to heat the sauna this way.

The water doesn't heat up properly in a heater model with a water tank.

- Is the draft too strong?
 - There's a flame in the interconnecting pipe, which is red hot, even though the lower part of the heater, inside the cover, does not burn red.
- Has the heater been sized according to the instructions?
- Check if the side of the water tank facing the heater frame is painted black.

There are black flakes under the heater.

The flakes can be metallic anvil cinder, fallen off the heater. This indicates that the heater has been used too aggressively, causing the metal to flake and the heater to break prematurely.

Do not heat the sauna heater so that the cover is constantly red-hot.

There's a smell of sulphur in the sauna.

The stones have sulphur residues from blasting, or the stone includes sulphur naturally.

11. Manufacturer's declaration

This product fulfils claims mentioned in the certificate of approval and documents related to it.
www.tylohelo.com

12. Warranty and manufacturer identification

WARRANTY

TylöHelo products are reliable and of high quality. TylöHelo grants a 2 year factory warranty to its wood-burning sauna heaters covering manufacturing defects. For products in public and commercial use, the warranty is valid for three months. Damages caused by incorrect use or use which is not in accordance with instructions will not be covered by the warranty.

MANUFACTURER
TylöHelo
Pohjoinen Pallbontie1
10940 Hanko Finland

puh. 0207 560300
www.tylohelo.com

Table 1

Model	Volume of the sauna room m ³	Output (kW)	Dimensions (mm)			Safety distance to flammable material (mm)				Weight (Kg)	Amount of stones (Kg)
			width	depth	height	Front	Side	Back	Up		
KARHU-22	12-22	14	450	485	785	500	300	300	1240	61	25-30
KARHU-30	20-30	17	490	485	915	500	300	300	1310	84	35-40
KARHU-40	30-40	15	580	585	925	500	300	300	1300	125	50-55

Water tank models

KARHU-22 VO	12-22	14	620	485	785	500	300 / 150*	300	1240	67	25-30
KARHU-22 VV	12-22	14	620	485	785	500	300 / 150*	300	1240	67	25-30
KARHU-30 VO	20-30	17	660	485	915	500	300 / 150*	300	1310	90	35-40
KARHU-30 VV	20-30	17	660	485	915	500	300 / 150*	300	1310	90	35-40
KARHU-40 VO	30-40	15	740	585	925	500	300 / 150*	300	1300	131	50-55
KARHU-40 VV	30-40	15	740	585	925	500	300 / 150*	300	1300	131	50-55

For every square meter of brick, concrete surfaces, tile and glass, you should calculate an additional 1.5m³ volume

If the sauna walls consist of uninsulated log, add 25% to the volume.

Model	Flue opening, inside diameter (mm)	Distance from the floor to the bottom of the smoke exhaust port (mm)	Distance from the back of the heater to the centre of the flue opening (mm), top connection	Water tank volume (l)	Sauna room min. height (mm)	Max. length of fire wood (mm)
KARHU-22	115	512	126	-	2100**	380
KARHU-30	115	645	126	-	2300**	380
KARHU-40	115	655	126	-	2300**	450

Water tank models

KARHU-22 VO / VV	115	512	126	28	2100**	380
KARHU-30 VO / VV	115	645	126	28	2300**	380
KARHU-40 VO / VV	115	655	126	28	2300**	450

VO= Water tank on the right when seen from the front

**Under the minimum height, a protective plate must be installed on the ceiling

VV = Water tank on the left when seen from the front

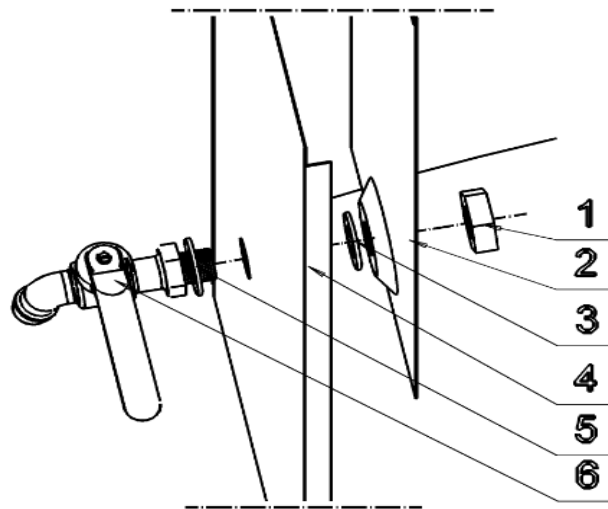
*Distance from the water tank side

Table 2

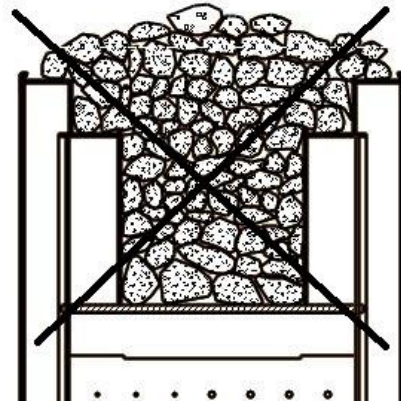
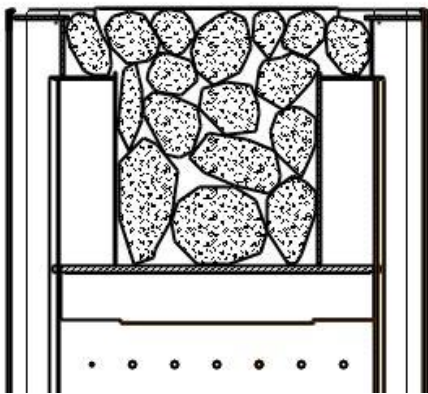
	Karhu-22 Karhu-22 VO Karhu-22 VV	Karhu-30 Karhu-30 VO Karhu-30 VV	Karhu-40 Karhu-40 VO Karhu-40 VV
Fuel	Wood	Wood	Wood
Fire safety	Pass	Pass	Pass
Mean flue gas temperature	390°C	401.5°C	338°C
Total heat output	14 kW	17 kW	15 kW
Carbon monoxide emissions at 13% O₂	0.44 %	0.34 %	0.33 %
Efficiency	70.2%	72.3 %	74.6 %
Flue draft	12 Pa	12 Pa	12 Pa
Ignition load	6 kg	7 Kg	8 Kg
Refuelling loads	4.5 kg	6.5 Kg	5 + 4 Kg
Temperature class of chimney	T – 600	T – 600	T – 600
Safety distances to combustible materials	Table 1	Table 1	Table 1
Combustion gas maximum temperature	505°C	508°C	427°C
Surface temperature	Pass	Pass	Pass
Durability	Pass	Pass	Pass

Pictures

picture 1

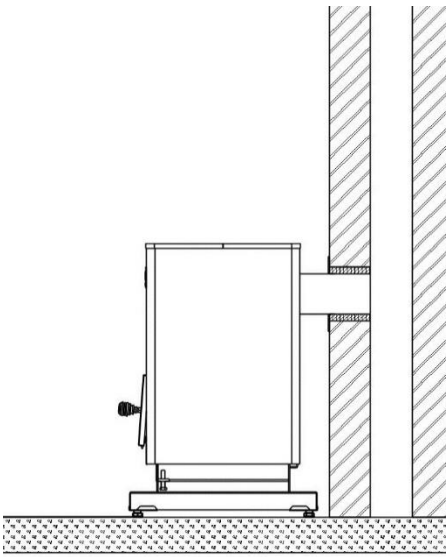


1. Nut
2. Water tank
3. Seal 1
4. Mantle
5. Seal 2
6. Tap



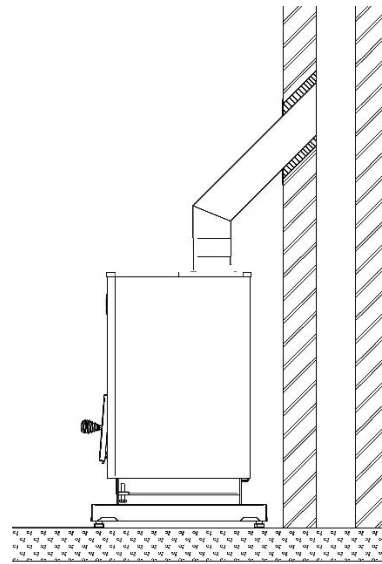
picture 2

Placing the stones, a cross-section of the heater stone compartment
Place the stones loosely, so there will be enough space between the stones.



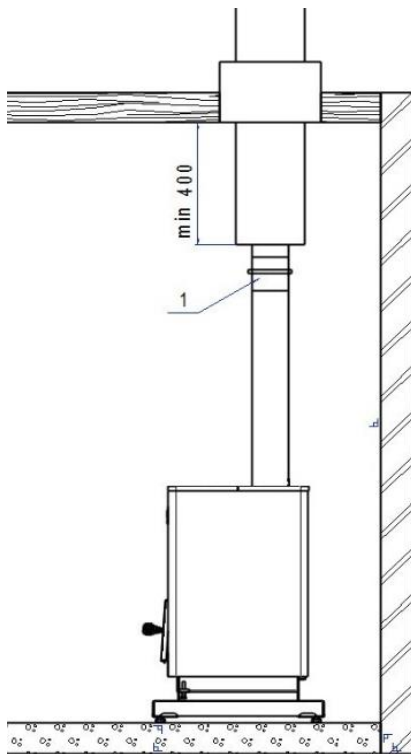
picture 3

Connecting the stove from the back to a brick chimney



picture 4

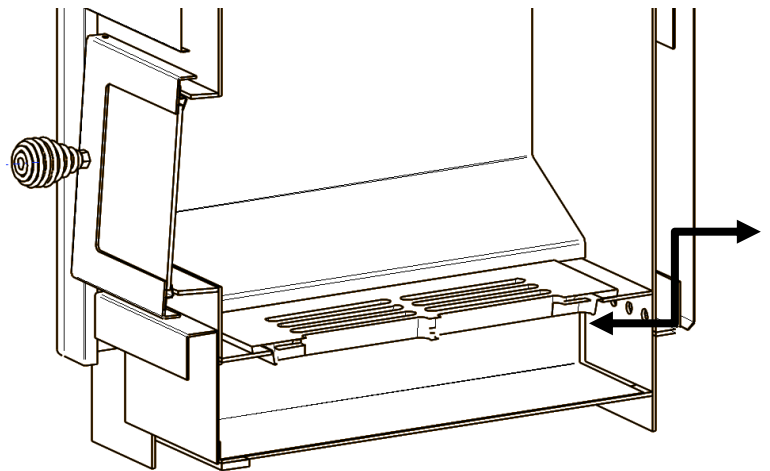
Connecting the stove from the top to a brick chimney



picture 5

Connection to a ready-made flue.

1. Chimney valve device



picture 6

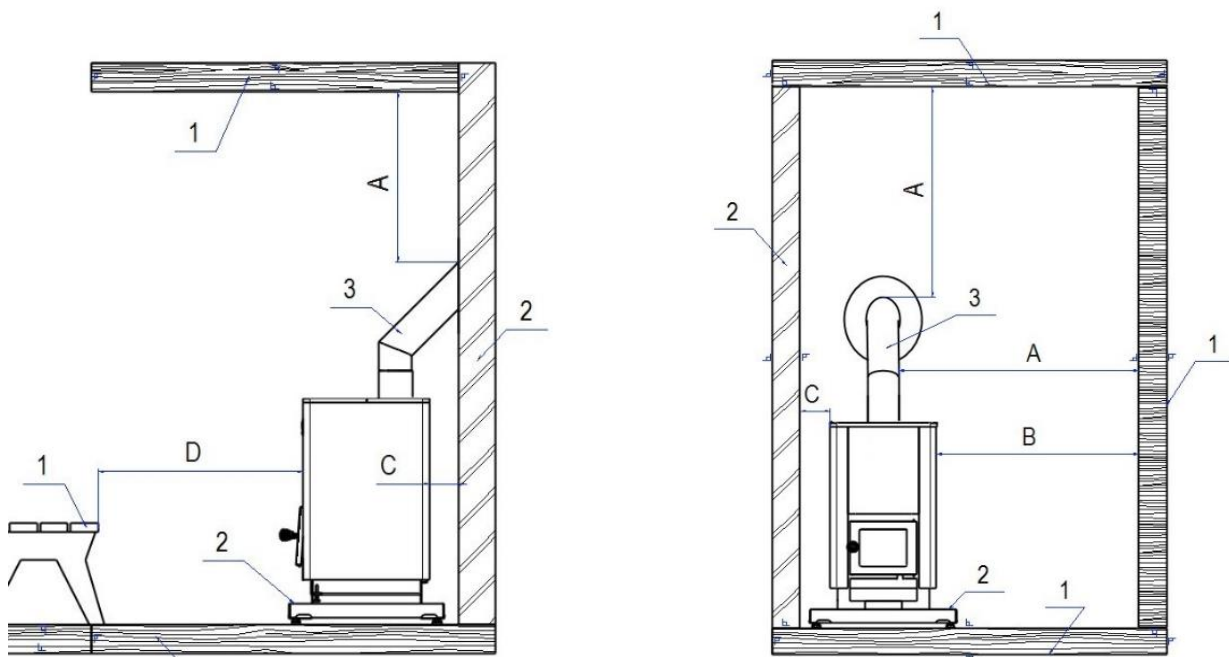
For optimal performance, it is important to empty the heater's ash pan after every use to keep the combustion air opening under the grate open, allowing air to flow freely into the furnace.

Heater safety distances

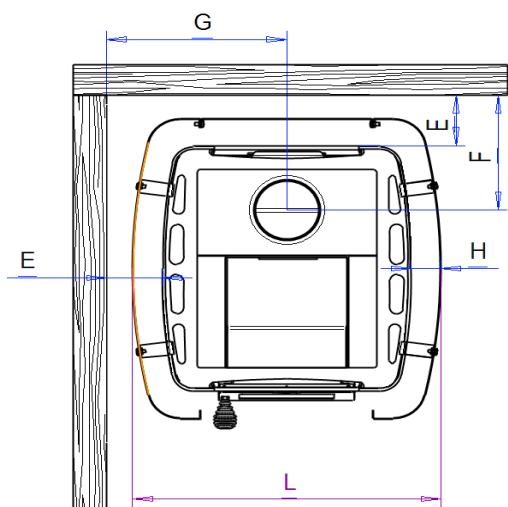
1. Flammable material
2. Non-flammable material
3. Smoke flue

- A. Uninsulated safety distance to flammable material from the surface of interconnecting pipe: 400 mm.
- B. Heater safety distance to flammable material, side and back: 300 mm.
- C. Heater minimum distance to non-flammable material: 50 mm.
- D. Heater safety distance to front: 500 mm.

picture 7



picture 8



	E	F	G	H	L	L*
Karhu-22	100	225	325	54	565	730
Karhu-30	100	225	345	54	610	770
Karhu-40	100	225	390	54	690	850

L* - Water tank model



KASTOR KARHU

Дровяной нагреватель Инструкция по монтажу и эксплуатации (Karhu- 22, 30, 40, 22V, 30V, 40V)



СОДЕРЖАНИЕ

1. Подготовка к установке	3
1.1 Проверка содержимого упаковки и его состояния	
1.2 Различные факторы, которые следует учесть, и инструкции	
2. Установка и ввод в эксплуатацию	4
2.1. Ввод в эксплуатацию и прокаливание нагревателя	
2.2. Боковой бак для воды с правым (модель WTR) или левым (модель WTL) расположением	
2.3. Камни нагревателя, укладка камней	
2.4. Основание нагревателя	
3. Безопасные расстояния и защита.....	5
3.1. Безопасные расстояния	
3.2 Уменьшение безопасных расстояний	
4. Подсоединение нагревателя к дымовой трубе.....	5
4.1 Подсоединение сзади	
4.2. Подсоединение сверху	
4.3 Подсоединение к готовому дымоходу	
5. Изменение направления открывания двери нагревателя (левостороннее/правостороннее).....	6
6. Колосниковая решетка.....	6
7. Общие рекомендации по предотвращению повреждений.....	6
8. Использование нагревателя	6
8.1 Топливо	
8.2 Регулирование расхода воздуха	
8.3 Регулирование тепловой мощности	
8.4 Разведение огня	
8.5 Поддержание огня в печи	
9. Техническое обслуживание.....	7
9.1 Чистка нагревателя	
9.2 Удаление золы	
9.3 Чистка дымохода	
9.4 Очистка стекла камеры сгорания	
9.5 Замена сломанной стеклянной панели	
10. Устранение неисправностей.....	7
11. Декларация производителя	9
12. Гарантия производителя и идентификация.....	9
13. Таблицы.....	10–11
14. Рисунки.....	12–14

Инструкции по установке и эксплуатации для нагревателей для сауны KASTOR серии KASTOR

Сохраните это руководство для последующего использования.

После установки Руководство пользователя должно быть передано владельцу сауны или лицу, ответственному за ее использование.

Прочтите Руководство перед установкой и использованием и следуйте изложенным инструкциям.

1. Перед установкой

Проверьте изделие и содержимое упаковки сразу после доставки. Немедленно уведомите курьера о любых повреждениях, полученных во время транспортировки.

1.1. Проверка содержимого упаковки и его состояния

Содержимое упаковки с нагревателем:

- Нагреватель для сауны
- Внутри топки вы найдете следующие материалы:
 - Инструкция по установке
 - Колосниковая решетка
 - Соединительная труба
 - Регулировочные винты (2 шт.)
 - Дверная ручка, крепежные винты и гайки
- Две стальные крышки: одна для лючка для чистки от сажи в отделении для камней и одна для отверстия дымохода на задней стенке (крепится болтами через просверленные в крышках отверстия).
- Зольник

1.2. Различные факторы, которые следует учесть, и инструкции

Убедитесь, что нагреватель подходит для вашей сауны, см. максимальный и минимальный объемы помещения сауны (таблица 1).

В случае каменных или стеклянных стен необходимо добавить к рассчитанному объему 1,5 м³ на квадратный метр противопожарной перегородки или другой каменной и стеклянной стены.

В саунах с бревенчатыми стенами к расчетному объему необходимо добавить 25 %.

Во избежание повреждений во время транспортировки необходимо транспортировать нагреватель в вертикальном положении.

Все рекламные наклейки и упаковочные материалы должны быть удалены с нагревателя перед его использованием.

Паспортная табличка и маркировка CE должны оставаться на месте.

Во время работы нагревателя зольник должен находиться в закрытом положении.

ПЕРЕД УСТАНОВКОЙ В САУНЕ НАГРЕВАТЕЛЬ НЕОБХОДИМО ПРОКАЛИТЬ НА ОТКРЫТОМ ВОЗДУХЕ.

В дополнение к этим инструкциям необходимо соблюдать все местные правила, включая те, которые установлены национальными и европейскими стандартами. Эти правила следует соблюдать и при монтаже камеры сгорания.

Кроме того, перед установкой нагревателя следует выяснить необходимость получения разрешения на перепланировку здания и допустимую нагрузку на перекрытие.

Перед установкой дымохода также необходимо проверить класс термостойкости дымохода.

- Средняя температура продуктов горения при номинальной тепловой мощности (таблица 2).
- Максимальная температура продуктов горения при проведении испытания на соблюдение требований по безопасности (таблица 2).
- Класс термостойкости дымохода: T-600

Рассмотрите следующие вопросы и выберите место для нагревателя:

- Безопасные расстояния до горючих и негорючих конструкций
- Расположение места подсоединения дымохода (высота от пола до места подсоединения старого дымохода, если он есть, или схема прокладки нового дымохода)
- Материал пола (горючий, негорючий, кафельная плитка, водостойкий).

Если нагреватель подсоединяют к распределенному дымоходу (к которому уже подсоединена другая печь), в этом случае каждое соединение должно иметь собственную дымовую заслонку. Сечение дымохода рассчитывается в соответствии с большей печью.

Перед включением нагревателя необходимо удостовериться в наличии достаточной тяги в дымовой трубе и в отсутствии повреждений нагревателя.

- Тяга в дымоходе должна составлять -12 Па при номинальной тепловой мощности.
- Чтобы произвести грубую оценку тяги, можно, например, поджечь в нагревателе немного газетной бумаги.

- Перед тем, как зажечь огонь в нагревателе, выключите любые устройства, которые могут создать вакуум, такие как вытяжной вентилятор или система принудительной вентиляции. Если система принудительной вентиляции оснащена выключателем розжига, используйте его в соответствии с инструкциями, прилагаемыми к системе.
- Если нагреватель имеет свою собственную наружную трубу подачи воздуха для горения, убедитесь, что она открыта и перед ней нет никаких предметов, препятствующих подаче воздуха. Труба подачи воздуха для горения может подходить к нагревателю по стене или по полу. Она должна быть оборудована закрываемой решеткой или подобным элементом. Минимальный диаметр трубы — 10 см.
- Нагреватели Kastor предназначены для нагревания саун. Запрещается их использование в иных целях.
- Данный нагреватель не предназначен для непрерывного круглосуточного использования.
- Запрещено лить на камни морскую воду, дождевую воду или воду, содержащую хлор; используйте только чистую воду.
- Кроме того, в непосредственной близости от морской воды, существует опасность коррозионного повреждения нагревателя; это ведет к сокращению его срока службы.
- Запрещается класть на нагреватель декоративные элементы и другие предметы. Запрещается накрывать нагреватель во время работы или в моменты, когда он находится в горячем состоянии. В частности, запрещается сушить на нагревателе одежду или класть на него иные горючие материалы во избежание опасности возгорания.
- Чтобы обеспечить работу нагревателя на полной тепловой мощности и абсолютную безопасность использования, дверцу топki в процессе нагревания сауны следует держать постоянно закрытой. Открывать дверцу топki во время нагрева можно лишь для подбрасывания дров, при этом нагреватель должен находиться под непрерывным контролем. Следите за температурой в сауне, чтобы не допустить перегрева нагревателя. В случае перегрева нагревателя откройте дверь сауны и провентилируйте помещение.
- Дверцы топki и стеклянные поверхности требуют осторожного обращения.
- Ручка дверцы топki может сильно нагреваться; используйте защитные приспособления (например, рукавицу) для ее открытия.
- Если нагреватель в течение длительного времени не используется и при этом хранится во влажном помещении (например, в неотапливаемом дачном доме), его следует подвергнуть тщательной проверке перед использованием, чтобы он не имел коррозионных повреждений и чтобы дымоход не был заблокирован, например птичьими гнездами.
- В случае возгорания в дымоходе или потенциальной опасности такого возгорания необходимо закрыть дверцу топki, но оставить дымовую заслонку открытой.
- Если требуется помощь для тушения пожара, следует вызвать пожарную команду. *После пожара в дымоходе необходимо, чтобы местный трубочист проверил состояние дымохода.*
- О любых случаях пожара в дымоходе, даже если эти пожары были потушены, необходимо сообщать в местные противопожарные органы.
- Будьте осторожны! Ручки, стекло дверцы топki и поверхности нагревателя, а также циркулирующий воздух могут сильно нагреваться!
- Не позволяйте детям зажигать огонь или оставаться около горящего огня без присмотра взрослых.
- Соблюдайте настоящие инструкции во время использования и установки нагревателя.
- Данный нагреватель может работать только на необработанном древесном топливе.
- Изменения конструкции нагревателя не допускаются.
- Допускаются к использованию только оригинальные запчасти и оборудование, одобренные производителем.

2. Установка и подготовка к использованию

2.1. Ввод в эксплуатацию и прокаливание нагревателя

- Установите ручку на дверь.
- Поставьте нагреватель на негорючую поверхность на открытом воздухе, не заполняя его камнями.
- Модели с водяным баком: прикрепите кран и крышку, заполните бак водой.
- Удалите все дополнительные наклейки и защитную пластиковую пленку (за исключением наклеек с паспортной табличкой/маркировкой CE).
- Убедитесь, что колосниковая решетка находится на месте.
- Установите прилагаемую соединительную трубу в отверстие для дымохода над нагревателем, короткую секцию вставьте в нагреватель.
- Убедитесь, что крышка лючка для очистки от сажи и крышка отверстия для дымохода закреплены.
- ПРОКАЛИВАНИЕ. Прокаливание выполняется на открытом воздухе и предназначено для выжигания консервирующих веществ, которыми покрывают печь, и закрепления покрытия, нанесенного на нагреватель. Зажгите печь, заполненную мелко нарубленной древесиной. Продолжайте топить нагреватель на открытом воздухе, пока не исчезнут любые посторонние запахи.
- Дайте нагревателю остыть и переместите его в сауну.
- При первом разогреве необходимо обеспечить достаточную вентиляцию.

2.2. БОКОВОЙ БАК ДЛЯ ВОДЫ, модели WTR и WTL

Опорожняйте водяной бак, если предполагается снижение наружной температуры ниже нуля; при замерзании воды бак получит повреждения.

Не нагревайте нагреватель, когда бак для воды пуст

Снимите все пластиковые пленки с крышки бака.

Установка крана для бака для воды (рис. 1).

Кран, два уплотнения и гайка прилагаются. Порядок установки крана следующий:

- Поднимите и снимите бак для воды.
- Установите первое уплотнение на резьбовую часть крана.
- Вставьте кран в отверстие на крышке нагревателя.
- Установите второе уплотнение на резьбовую часть крана внутри корпуса.
- Поднимите бак для воды на место и поместите резьбовую часть крана в отверстие бака.
- Поставьте край водяного бака на боковой кронштейн.
- Наверните гайку на резьбовую часть крана внутри водяного бака и затяните ее гаечным ключом. Не затягивайте слишком сильно, чтобы не повредить прокладки.

2.3. Камни нагревателя, укладка камней

Используйте камни из перидотита или дунита диаметром более 10 см. Протрите камни перед тем, как поместить их в отделение для камней.

Не кладите камни слишком плотно или накладывайте друг на друга слишком высоко. Оставляйте между камнями достаточно места. Укладывайте камни вертикально, а не горизонтально, чтобы поток горячего воздуха проходил по всему камню снизу вверх. Заполните весь отсек для камней, размещая плоские камни вертикально, следите за максимальным количеством камней (таблица 1).

Более сбалансированные тепловые свойства могут быть достигнуты путем использования смеси камней различных размеров и типов и регулировки количества камней. Поскольку камни и варианты укладки уникальны, не существует общих правил. Попробуйте укладывать камни разными способами и найти идеальный вариант для вашего случая.

Для обеспечения нормальной работы важно, чтобы горячий газ свободно проходил между камнями и быстро нагревал их. Если камни слишком маленькие или неправильно уложены, воздух в помещении сауны будет нагреваться, а камни будут оставаться холодными.

Очистите отсек для камней и проверьте состояние камней примерно один раз в 6 месяцев.

2.4. Основание нагревателя

Установите нагреватель на ровное, неподвижное и твердое основание, негорючее или изолированное от огня. Например, отдельное защитное основание для нагревателей Kastor отвечает всем этим требованиям (оно поставляется с четырьмя регулируемыми ногами).

НЕ УСТАНАВЛИВАЙТЕ НАГРЕВАТЕЛЬ НА ПОЛУ, ИЗГОТОВЛЕННОМ ИЗ ГОРЮЧЕГО МАТЕРИАЛА БЕЗ ЗАЩИТНОГО ОСНОВАНИЯ

Нагреватель можно установить непосредственно на бетонный пол при условии, что толщина плиты составляет не менее 60 мм.

Убедитесь, что наливной пол под нагревателем не содержит электрических проводов или водопроводных труб. Передние углы нагревателя имеют щели для регулировочных винтов, которые можно использовать для выравнивания нагревателя на наклонном полу.

Регулировочные винты поставляются в пакете с принадлежностями, лежащим в печи. Заверните их на место и отрегулируйте, как необходимо.

Установка нагревателя непосредственно на плиточный пол не рекомендуется, так как, например, теплоизоляция и плиточные клеи могут содержать вещества, не устойчивые к воздействию тепла. Проверьте несущую способность пола.

3. Безопасные расстояния и защита

3.1. Безопасные расстояния

Безопасное расстояние до каменной стены составляет 50 мм от внешней поверхности нагревателя. Для обеспечения достаточного потока воздуха предпочтительно оставить 100 мм.

См. безопасные расстояния от нагревателя до горючих материалов в таблице 1.

Если дымовая труба представляет собой неизолированную присоединительную трубу или изогнутую трубу над нагревателем, безопасное расстояние от нее составляет 400 мм в стороны и 400 мм по вертикали. Перед установкой ознакомьтесь с инструкциями по установке и безопасными расстояниями, указанными производителем дымохода.

В нагревателях с водяным баком безопасное расстояние между баком и горючими материалами составляет 150 мм.

3.2. Уменьшение безопасных расстояний

Для уменьшения безопасных расстояний могут использоваться защитные стены Kastor (рисунок 8).

Если пол перед нагревателем горючий, пол должен быть защищен металлическим листом толщиной не менее 1 мм (искрозашитный лист) на расстоянии 400 мм спереди и 100 мм по бокам, измеряя от двери топки.

Если нагреватель установлен в углу, с кирпичной стеной за нагревателем и на одной из сторон, безопасное расстояние составляет 50–100 мм сбоку и 50 мм сзади. Если кирпичная стена есть на обеих сторонах и сзади, рекомендуется обеспечить безопасное расстояние 100 мм с обеих сторон для беспрепятственного притока воздуха. Сзади будет достаточно упомянутых ранее 50 мм.

4. Подсоединение нагревателя к дымовой трубе

4.1. Подсоединение сзади.

Проделайте отверстие в кирпичном дымоходе на 2–3 мм больше диаметра соединительной трубы.

Снимите пластину, закрывающую круглое отверстие на задней стороне крышки нагревателя, с помощью отвертки или конца ножовки.

Установите пластину, чтобы закрыть отверстие для подсоединения сверху. Установите соединительную трубу, поставляемую вместе с нагревателем, в заднее отверстие для дымохода, вставив более короткую секцию в нагреватель. Задвиньте нагреватель на место.

Убедитесь, что соединительная труба хорошо сидит в отверстии в дымоходе.

Загерметизируйте пустое пространство между соединительной трубой и дымоходом с помощью гибкого огнестойкого материала, такого как стекловата. Соединение закройте крышкой, которую можно купить в хозяйственном магазине. Установите крышку на дымоход с использованием металлического крепежа или огнестойкой шпаклевки.

4.2. Подсоединение сверху

Установите собственную соединительную трубу нагревателя в верхнее отверстие для дымохода, в нагреватель вставьте короткую секцию.

Проделайте отверстие в кирпичном дымоходе на 2–3 мм больше диаметра соединительной трубы.

Подсоединение сверху выполняется с помощью изогнутой трубы, которая может поворачиваться, чтобы соответствовать дымоходу.

Изогнутые трубы можно купить в хозяйственном магазине. При необходимости изогнутая труба может быть удлинена. Установите собственную соединительную трубу нагревателя в верхнее отверстие для дымохода в нагревателе. Изогнутая труба, о которой идет речь, устанавливается на верх соединительной трубы нагревателя. Если необходимо, укоротите изогнутую трубу и удлинитель (если он есть) пилой. Убедитесь, что труба заходит в дымоход достаточно глубоко (но не слишком глубоко, так как дымоход может быть заблокирован).

Загерметизируйте пустое пространство между трубой и кирпичным дымоходом с помощью гибкого огнестойкого материала, такого как стекловата. Соединение закройте крышкой, которую можно купить в хозяйственном магазине. Установите крышку на дымоход с использованием металлического крепежа или огнестойкой шпаклевки.

4.3. Подсоединение к готовому дымоходу

Нагреватель Karhu можно подключить сверху к готовому дымоходу.

Выберите правильный готовый дымоход в соответствии с такими факторами, как модель нагревателя, высота дымохода, внешние условия и класс температур T-600. В дымоходе должна быть установлена заслонка.

- Установите собственную соединительную трубу нагревателя в верхнее отверстие для дымохода, в нагреватель вставьте короткую секцию.
- Установите неизолированную соединительную трубу поверх соединительной трубы.
- Установите заслонку между неизолированной и изолированной частями или, как вариант, в первый изолированный модуль дымохода.
- Далее за заслонкой установите изолированные модули. Минимальное расстояние между изолированной дымовой трубой и потолком составляет 400 мм. Следуйте инструкции по установке и инструкциям пользователя для готовых дымоходов (рис. 5).

Соблюдайте безопасные расстояния до горючих и негорючих материалов.

Для дымоходов безопасные расстояния до горючих материалов зависят от модели изделия. Ознакомьтесь с инструкциями изготовителя.

Если сомневаетесь, обратитесь в местные пожарные органы.

TuöHelo Oy не несет ответственности за пригодность или производительность готовых дымоходов других производителей при использовании в сочетании с нагревателями Kastor.

TuöHelo Oy не несет ответственности за качество готовых дымоходов других производителей.

По термостойкости дымоход должен соответствовать классу T-600.

5. Изменение направления открывания двери нагревателя (левостороннее/правостороннее)

Направление открытия двери можно изменить, перевернув дверь.

Изменение направления открывания дверцы (левостороннее/правостороннее):

- Откройте дверь и нажмите на ось шарнира снизу, чтобы освободить ее из отверстия.
- Потяните ось вниз, чтобы высвободить ее из верхнего отверстия, теперь дверь отсоединена. Обратите внимание на шайбу и запирающую шпильку.
- Поверните дверь так, чтобы ручка была на предпочтительной стороне.
- Вставьте ось в верхнее отверстие в раме и наденьте на ось шайбу, расположенную над рамой (часть оси с насечками должна быть направлена вниз).
- Проденьте ось в верхнее отверстие двери над рамой.

- Наконец, направьте ось в нижние отверстия в раме и двери.

6. Колосниковая решетка

В топке нагревателя предусмотрена колосниковая решетка. Установите ее на кронштейны на дне печи. Держите решетку чистой и очищайте ее перед следующим нагревом, чтобы воздух мог проходить через решетку в топку (рис. 6).

7. Общие рекомендации по предотвращению повреждений

После установки нагревателя в помещении сауны пропалите в нем еще одну партию дров перед тем, как поместить камни, и убедитесь, что вентиляции хватает. Это позволяет устранить любые остатки защитных средств и правильно прокалить покрытие.

Прочтите приведенные ниже инструкции и выполните их:

- Расход дров указан в таблице 2.
- В холодных условиях избегайте нагревания с полной мощностью. Кирпичный дымоход может треснуть.
- Старайтесь не плескать воду прямо на стеклянную дверь.
- Не нагревайте нагреватель сауны до такой степени, чтобы крышка раскалялась докрасна.
- Воздействие соленой воды значительно сокращает срок службы нагревателя. Обратите внимание, что в непосредственной близости от моря даже вода из колодца может содержать соль.
- Гарантия недействительна, если в нагревателе используется соленая вода.
- Другими факторами, влияющими на срок службы нагревателя, являются правильный размер помещения, используемое топливо, количество циклов нагрева, несоблюдение инструкций при использовании нагревателя и общая аккуратность использования.
- Нагреватели Kastor спроектированы и испытаны со всей тщательностью. В случае повреждения нагревателя (например, разрыв или прогар крышки или верхней части и т. д.) в неоправданно короткое время, можно уверенно сказать, исходя из данных исследований, что нагреватель не использовался в соответствии с инструкциями. TuõNelo Oy не несет ответственности за ущерб, вызванный неправильным использованием или несоблюдением инструкций.

8. Использование нагревателя

8.1. Топливо

В качестве топлива для нагревателей Kastor допускается использовать только натуральные дрова, предпочтительно колотую березу или ольху (размер порции дров указан в таблице 2). Длина поленьев составляет приблизительно 33 см. Содержание влаги 12–20 %. ПРИМЕЧАНИЕ. Влажная или гнилая древесина не обеспечивает достаточный нагрев и повышает уровень вредных выбросов.

Количество древесины, указанное в таблице 2, соответствует значениям испытания на номинальную тепловую мощность в соответствии с EN-15821, где в качестве объема сауны используется максимальный объем. При нагревании сауны в течение первых нескольких циклов используйте меньшие количества древесины, чем указано в таблице, чтобы найти идеальный размер порции для вашей сауны.

Не превышайте количество дров, указанное в таблице

Запрещается закладывать в печь нагревателя следующие материалы: пропитанную древесину, дрова с гвоздями, ДСП, пластик, доску с пластиковым покрытием или бумагу.

Жидкие виды топлива недопустимы даже при розжиге из-за опасности вспыхивания. Недопустимо сжигать большое количество небольших кусков дерева, например щепы или крошки, из-за их высокого временного нагревательного эффекта.

Запрещено хранить дрова непосредственно рядом с нагревателем. Соблюдайте безопасные расстояния до нагревателя.

8.2. Регулирование расхода воздуха

Нагреватель обеспечивает оптимальные рабочие характеристики при наличии разрежения в дымоходе приблизительно -12 Па. Если дымоход чересчур длинный, оптимальный предел разрежения может быть превышен. Отрегулируйте тягу и расход воздуха для горения должным образом с помощью дымовой заслонки. Соблюдайте осторожность в отношении окиси углерода. Не следует прикрывать дымовую заслонку слишком сильно!

При разведении огня дверцу в течение короткого времени можно держать чуть приоткрытой. Зольник должен быть закрыт и не должен открываться во время горения. Воздух на горение поступает от другого источника. Зольник имеет защелку, предотвращающую его открытие при наличии огня.

8.3. Регулирование тепловой мощности

Количество дров при поддержании огня в топке определяет эффективность нагрева. Правильные количества дров, сгорающие гарантированно в соответствии с нормами CE, указаны в таблице 2. Эффективность нагрева зависит от качества и количества топлива.

8.4. Разведение огня

- Поместите первую партию дров в печь, укладывайте дрова свободно (таблица 2).
- Добавьте под поленья растопку и подожгите ее.
- Можно на время оставить дверцу топки открытой, пока поленья не разгорятся.

8.5. Поддержание огня в печи

Когда дрова прогорят почти до состояния углей, добавьте следующую порцию дров (таблица 2).
Кладите поленья в длину, то есть параллельно отверстию колосниковой решетки. Закройте дверцу топки.
Сауна обычно готова к использованию через 40–50 минут.

Если в нагревателе сжечь несколько партий дров подряд, нагреватель и труба перегреются, что повышает риск возгорания.

9. Техническое обслуживание и ремонт

9.1. Чистка нагревателя

Поверхность нагревателя можно чистить мягким моющим средством и влажной мягкой тканью.
Стекло дверцы чистите с помощью средства для очистки от сажи (например, Noki Pois), которое можно купить в хозяйственном магазине.

9.2. Удаление золы

Избыток золы сокращает срок службы решетки и ослабляет горение. Свежий воздух поступает в печь через заднюю стенку нагревателя под решеткой, поэтому важно удалять золу из нагревателя перед его повторным использованием (рисунок 9).

Всегда удаляйте золу перед использованием нагревателя, за исключением случаев, когда зола еще горячая.

9.3. Чистка дымохода

Отверстие в отсеке для камней используется для удаления сажи (закрыто крышкой).
В зависимости от частоты использования внутренние части нагревателя очищаются через отверстие для сажи 2–4 раза в год.

Освободите от камней отсек для камней, очистите его и проверьте состояние камней.

Лючки для чистки от сажи откидываются.

Если крышка застряла из-за температурной деформации, используйте арматурный ключ или молоток.

9.4. Очистка стекла камеры сгорания

Обращайтесь с стеклянной дверью осторожно. Не хлопайте дверью или не используйте ее для заталкивания дров в печь. Чистите стекло с помощью Noki Pois или аналогичным очистителем от сажи.

9.5. Замена сломанной стеклянной панели

- Снимите дверь, как описано в разделе 5.
- Осторожно извлеките все кусочки разбитого стекла.
- Выровняйте язычки по углам и удалите четыре (4) фиксирующие пружины внутри гнезд.
- Вставьте стекло в верхнее гнездо и, сдвинув стекло, вставьте его в нижнее гнездо. Отрегулируйте стекло по центру.
- Вставьте фиксирующие пружины на концах гнезд и подогните язычки на стекло.
- Установите дверь на нагреватель, как описано в разделе 5.

10. Устранение неисправностей

Если нагреватель или сауна не работают как надо, проверьте их по приведенному ниже списку. Убедитесь, что вы выбрали правильный нагреватель, соответствующий объему сауны.

Нагреватель нагревается слишком сильно (раскаляется докрасна)

Тяга превышает -12 Па

– уменьшите тягу с помощью заслонки

Камни уложены слишком плотно или используются слишком маленькие камни.

– разместите камни более свободно и используйте камни минимум 10 см в диаметре.

Слишком много дров или дрова порублены слишком мелко.

– в таблице 2 показано максимальное количество дров для нагревателя, не используйте большие количества.

– не сжигайте большое количество небольших кусков дерева, поскольку они дают высокий временный нагревательный эффект.

– дайте предыдущей порции дров сгореть до углей перед добавлением следующей партии.

В сауне есть дым, плохая тяга.

Выключите все оборудование, которое может быть причиной низкого давления.

Проверьте, открыта ли дымовая заслонка.

Убедитесь, что место присоединения соединительной трубы к дымоходу герметично заделано.

Убедитесь, что соединительная труба установлена так, что к нагревателю подключен более короткий конец.

(Проверьте это через люк для сажи в отсеке для камней.)

Герметично ли закрыто запасное отверстие для дымохода прилагаемой крышкой?

Лючок для чистки от сажи надежно закрыт?

Каналы нагревателя забиваются золой?

Соединительная труба от нагревателя до дымохода свободна от золы?

Дымоход открыт полностью? Или в нем имеется грязь, он забит снегом, закрыт зимней крышкой и т. д.?

Дымоход в хорошем состоянии? Трещины, следы воздействия погодных условий.

Высота тяги (высота дымохода) достаточна для окружающей среды?

– если поблизости есть деревья, крутой холм и т. д., дымоход должен иметь высоту более 3,5 м, если измерять от пола.

Правильно ли выбран размер дымохода?

– минимальный диаметр составляет половину кирпича для кирпичных дымоходов или 115 мм для круглых дымоходов

Камни нагреваются недостаточно.

Сожгли ли вы достаточно дров в печи?

Сожгите в нагревателе достаточное количество дров, см. количество дров в таблице 2.

Слишком слабая тяга?

Правильно ли подобрано количество камней?

– По бокам камни должны доходить до уровня стен отсека, а посередине высота камней может превышать высоту по бокам не более чем на половину камня.

Камни уложены слишком плотно?

– Уложите камни свободно, так чтобы между ними было достаточно места.

Камни хорошего качества и правильного размера?

– Используйте камни из перидотита или дунита диаметром не менее 10 см. Плоские камни укладываются вертикально.

Сауна не прогревается до достаточного уровня.

Закрывают ли двери и окна, выключен ли кондиционер воздуха, открыт ли доступ воздуха для горения?

Сауна новая, деревянные структуры влажные по какой-то другой причине?

Правильно ли используется нагреватель?

Сожгли ли вы достаточно дров в печи?

– Сожгите в соответствии с инструкциями.

Слишком сильная тяга?

– Используйте дымовую заслонку, чтобы отрегулировать тягу.

Слишком слабая тяга?

Правильные ли размеры имеет нагреватель?

Высота тяги (высота дымохода) достаточна для окружающей среды?

– Если поблизости есть деревья, крутой холм и т. д., дымоход должен иметь высоту более 3,5 м, если измерять от пола.

Правильно ли подобрано количество камней?

– По бокам камни должны доходить до уровня стен отсека, а посередине высота камней может превышать высоту по бокам не более чем на половину камня.

Камни уложены слишком плотно?

– Уложите камни свободно, так чтобы между ними было достаточно места.

Камни хорошего качества и правильного размера?

– Используйте камни из перидотита или дунита диаметром не менее 10 см. Плоские камни уложите вертикально.

Сауна нагревается быстро, но камни не горячие.

Правильно ли подобрано количество камней?

– По бокам камни должны доходить до уровня стен отсека, а посередине высота камней может превышать высоту по бокам не более чем на половину камня.

Камни уложены слишком плотно?

– Уложите камни свободно, так чтобы между ними было достаточно места.

Нагреватель слишком большой?

– Откройте вентиляцию сауны, чтобы выпустить лишнее тепло. Это даст дополнительное время и камни тоже успеют нагреться.

При этом нагрев сауны займет немного больше времени.

Вода не нагревается должным образом в модели с водяным баком.

Слишком сильная тяга?

– В нагретой докрасна соединительной трубе обязательно присутствует пламя, несмотря на то, что нижняя часть нагревателя под крышкой не нагревается докрасна.

Размер нагревателя подобран в соответствии с инструкциями?

Убедитесь, что сторона бака для воды, обращенная к раме нагревателя, окрашена в черный цвет.

Под нагревателем лежат черные чешуйки.

Чешуйки могут быть кузнечной окалиной, отпавшей от нагревателя. Это означает, что нагреватель использовался слишком агрессивно, в результате чего металл начал отслаиваться, а нагреватель стал разрушаться слишком быстро.

Не нагревайте нагреватель сауны до такой степени, чтобы крышка постоянно раскалялась докрасна.

В сауне присутствует запах серы.

На камнях имеются остатки серы от взрыва при добыче или камень содержит серу естественным образом.

11. Декларация производителя

Данное изделие соответствует требованиям, упомянутым в сертификате качества и прилагаемых к нему документах.

www.tylohelo.com

12. Гарантия и идентификация производителя

ГАРАНТИЯ

Изделия TylöHelo отличаются надежностью и высоким качеством изготовления. Компания TylöHelo предоставляет 2-летнюю заводскую гарантию на свои дровяные нагреватели для саун, покрывающую заводские дефекты. При общественном и коммерческом применении гарантия действует на протяжении 3 месяцев.

Гарантия не распространяется на повреждения, вызванные неправильным использованием нагревателя или использованием с нарушением данных инструкций.

ПРОИЗВОДИТЕЛЬ
TylöHelo
Pohjoinen Pallbontie1
10940 Hanko Finland (Финляндия)

puh. 0207 560300
www.tylohelo.com

Таблица 1

Модель	Объем помещения сауны, м ³	Мощность (кВт)	Габаритные размеры (мм)			Безопасное расстояние до горючего материала (мм)				Вес (кг)	Масса камней (кг)
			ширина	глубина	высота	Спереди	Сбоку	Сзади	Сверху		
KARHU-22	12–22	14.0	450	485	785	500	300	300	1240	61	25–30
KARHU-30	20–30	17.0	490	485	915	500	300	300	1310	84	35–40
KARHU-40	30–40	15.0	580	585	925	500	300	300	1300	125	50–55

Модели бака для воды

KARHU-22 VO	12–22	14.0	620	485	785	500	300/150*	300	1240	67	25–30
KARHU-22 VV	12–22	14.0	620	485	785	500	300/150*	300	1240	67	25–30
KARHU-30 VO	20–30	17.0	660	485	915	500	300/150*	300	1310	90	35–40
KARHU-30 VV	20–30	17.0	660	485	915	500	300/150*	300	1310	90	35–40
KARHU-40 VO	30–40	15.0	740	585	925	500	300/150*	300	1300	131	50–55
KARHU-40 VV	30–40	15.0	740	585	925	500	300/150*	300	1300	131	50–55

При наличии поверхностей из камня, плитки или стекла, добавьте 1,5 м³ на каждый кв. метр такой поверхности.

Если стены сауны сделаны из неизолированного бревна, добавьте 25 % к объему.

VO = резервуар для воды справа, если смотреть спереди

**При минимальной высоте на потолке должна быть установлена защитная пластина

VV = резервуар для воды слева, если смотреть спереди

*Расстояние от стороны бака для воды

Модель	Отверстие для дымохода, внутренний диаметр (мм)	Расстояние от пола до дна отверстия дымового канала (мм)	Расстояние от задней части нагревателя до центра отверстия для дымохода (мм), при присоединении сверху	Объем бака для воды (л)	Мин. высота помещения сауны (мм)	Макс. длина дров (мм)
KARHU-22	115	512	126	-	2100**	380
KARHU-30	115	645	126	-	2300**	380
KARHU-40	115	655	126	-	2300**	450

Модели бака для воды

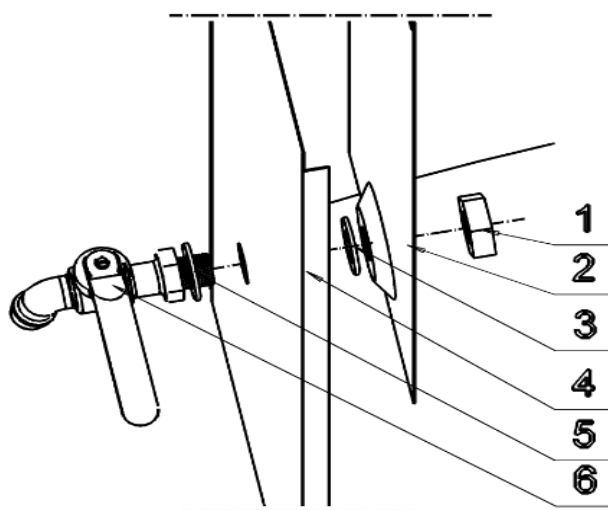
KARHU-22 VO / VV	115	512	126	28	2100**	380
KARHU-30 VO / VV	115	645	126	28	2300**	380
KARHU-40 VO / VV	115	655	126	28	2300**	450

Таблица 2

	Karhu-22 Karhu-22 VO Karhu-22 VV	Karhu-30 Karhu-30 VO Karhu-30 VV	Karhu-40 Karhu-40 VO Karhu-40 VV
Топливо	Дрова	Дрова	Дрова
Пожарная безопасность	Одобрено	Одобрено	Одобрено
Температура продуктов горения при номинальной тепловой мощности, таблица (кВт)	390 °C	401.5 °C	338 °C
Тепловая мощность	14 кВт	17 кВт	15 кВт
Выбросы угарного газа 13 % O₂	0,44 %	0.34 %	0.33 %
КПД	70,2 %	72.3 %	74.6 %
Тяга в дымоходе	12 Па	12 Па	12 Па
Первая порция	6 кг	7 кг	8 кг
Загрузочная порция	4,5 кг	6.5 кг	5 + 4 кг
Температурный класс дымохода	T-600	T-600	T-600
Безопасные расстояния	Таблица 1	Таблица 1	Таблица 1
Максимальная температура продуктов горения	505 °C	508 °C	427 °C
Температура поверхности	Одобрено	Одобрено	Одобрено
Сопrotивление	Одобрено	Одобрено	Одобрено

Рисунки

Рис. 1



1. Гайка
2. Бак для воды
3. Уплотнение 1
4. Крышка
5. Уплотнение 2
6. Кран

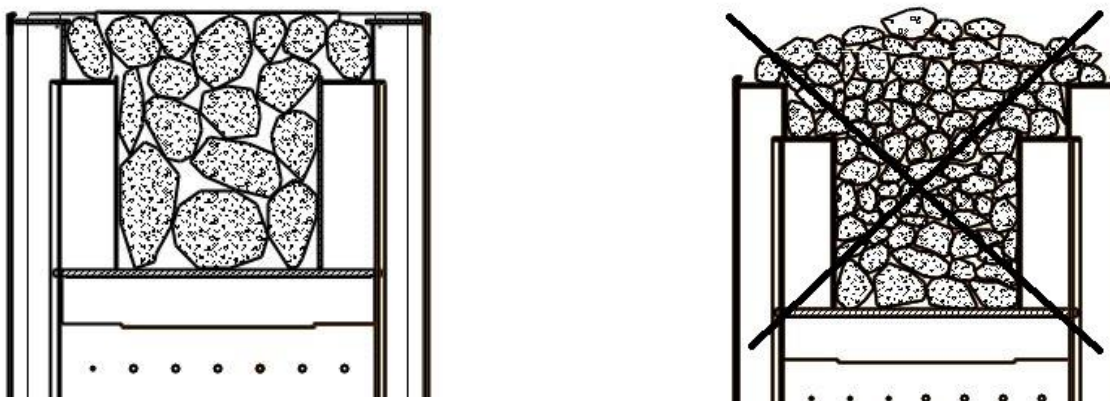


Рис. 2

Размещение камней, поперечное сечение отсека для камней в нагревателе
Уложите камни свободно, так чтобы между ними было достаточно места.

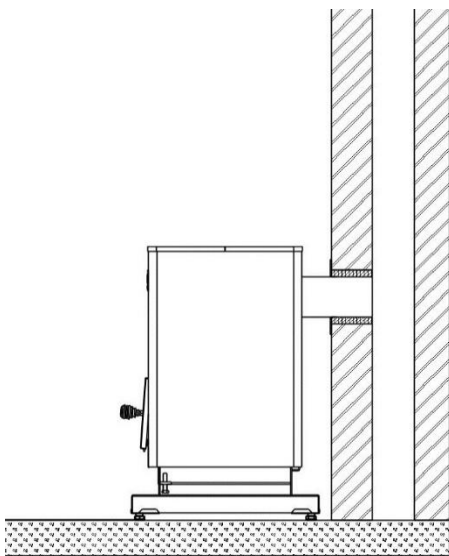


Рисунок 3

Присоединение нагревателя сзади к кирпичному дымоходу.

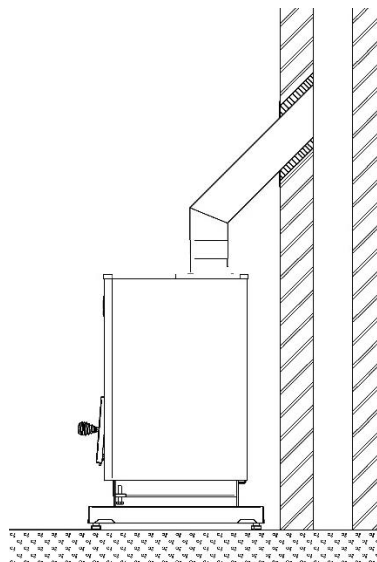


Рисунок 4

Присоединение нагревателя сверху к кирпичному дымоходу.

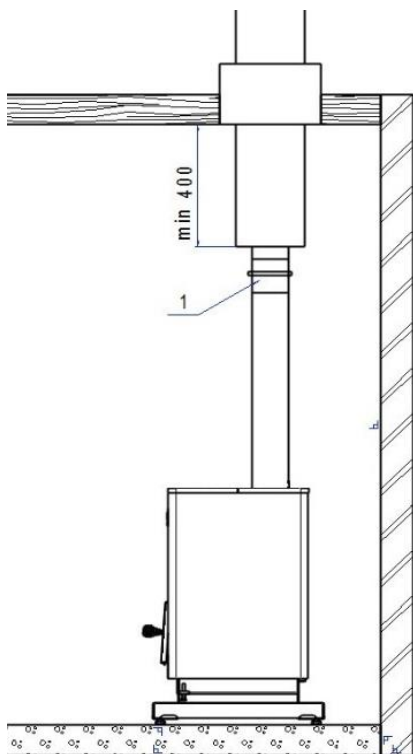


Рисунок 5

Подключение к готовому дымоходу.

1. Дымовая заслонка

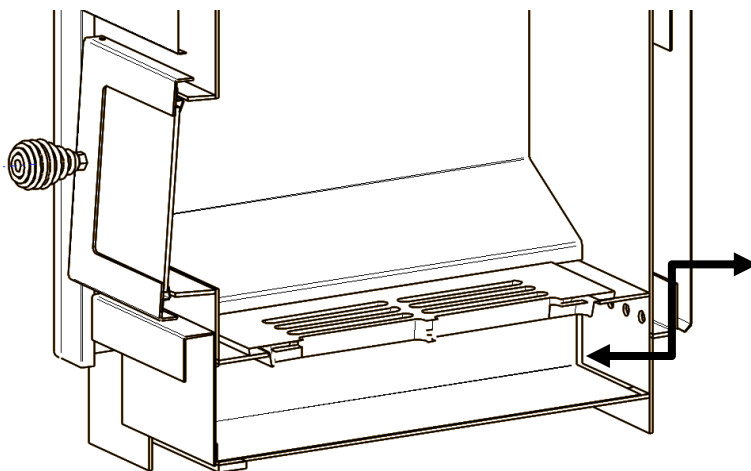


Рисунок 6

Для оптимальной работы важно после каждого использования очищать зольник нагревателя, чтобы открыть отверстие для воздуха для горения под открытой колосниковой решеткой и обеспечить свободное прохождение воздуха в печь.

Безопасные расстояния до нагревателя

1. Горючий материал
 2. Негорючий материал
 3. Дымовая труба
- A. Безопасное расстояние до горючего материала от поверхности соединительной трубы при отсутствии любой изоляции: 400 мм.
 - B. Безопасное расстояние от нагревателя до горючего материала, по бокам и сзади: 300 мм.
 - C. Минимальное расстояние от нагревателя до негорючего материала: 50 мм.
 - D. Безопасные расстояния до нагревателя спереди: 500 мм.

Рис. 7

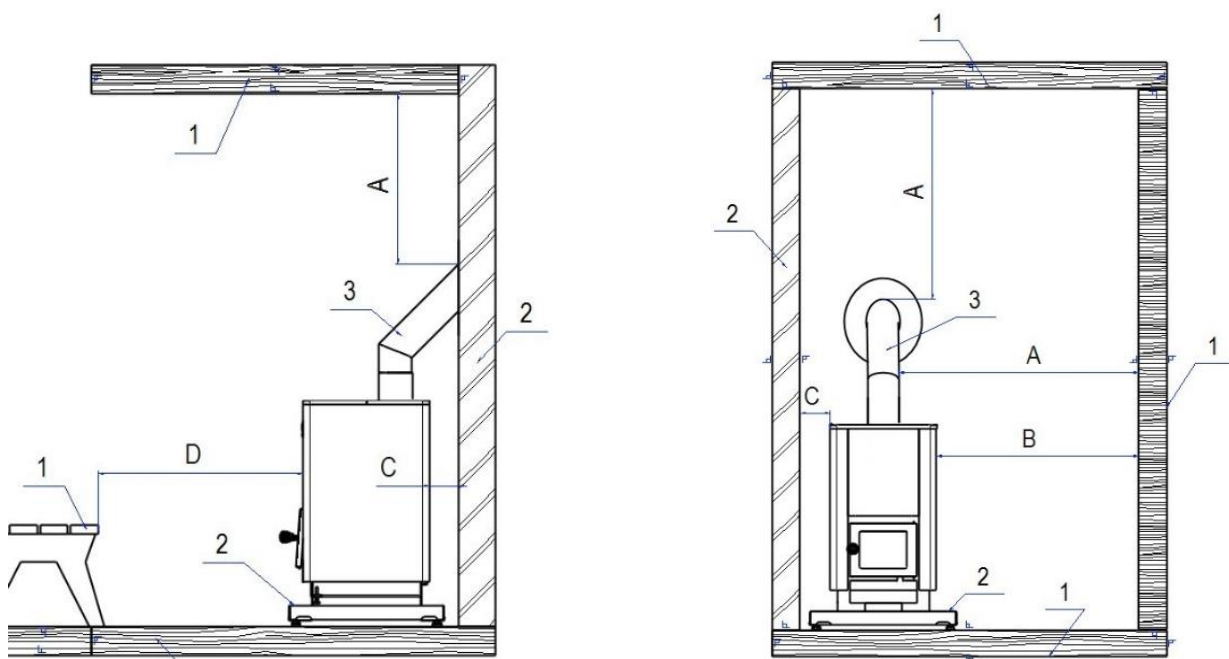
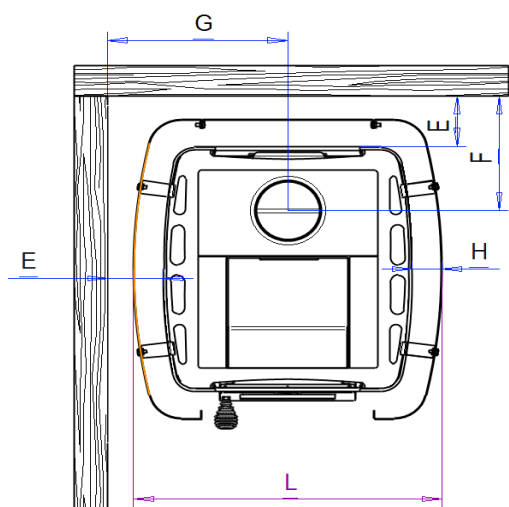


Рис. 8



	E	F	G	H	L	L*
Karhu-22	100	225	325	54	565	730
Karhu-30	100	225	345	54	610	770
Karhu-40	100	225	390	54	690	850

L* — модель с баком для воды